

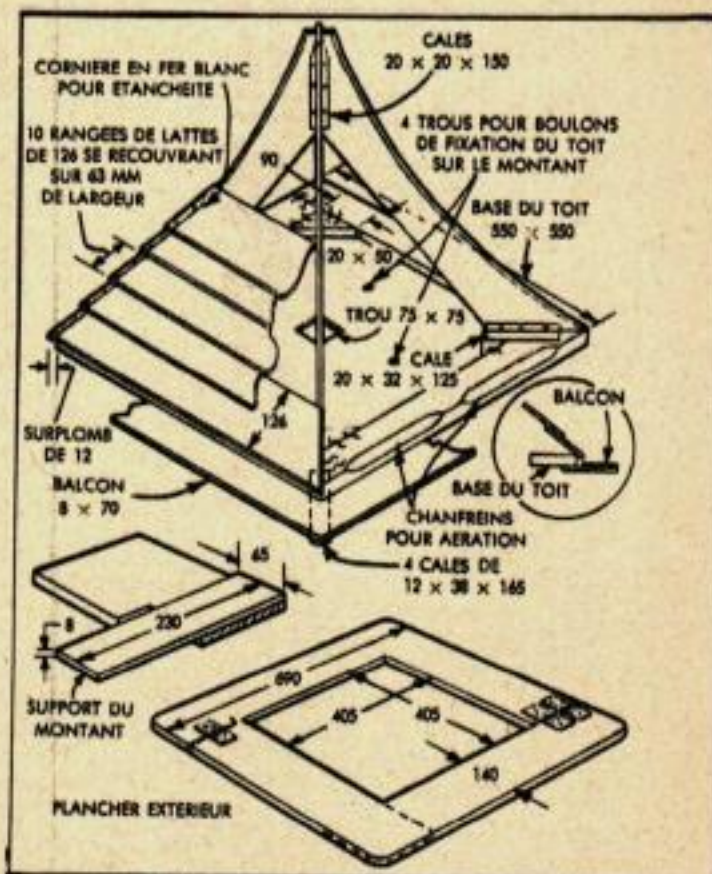
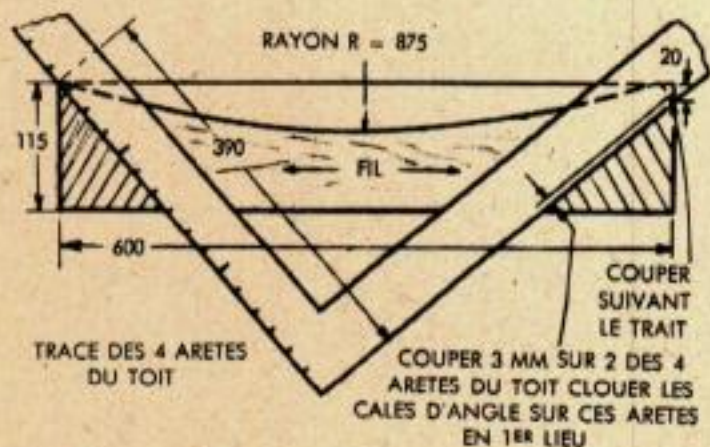
PETIT PIGEONNIER

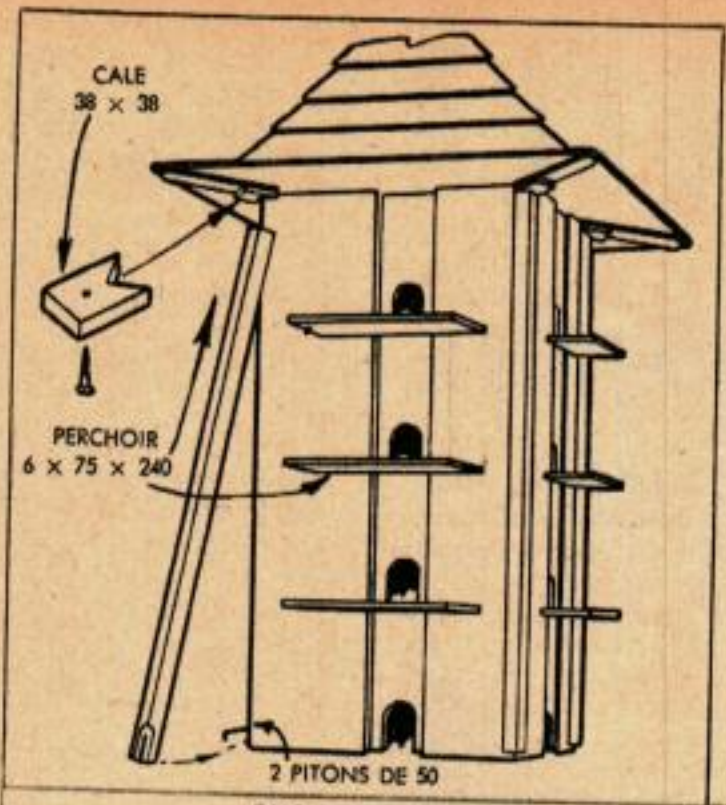
LORSQUE les martinets s'en vont vers le Nord, il sera facile de leur offrir un asile dans un jardin grâce à cette petite construction. Les nids étant faciles à enlever, leur nettoyage et leur stockage sont facilités.

On commence la construction par le découpage des planchers des nids et des plafonds en suivant les dimensions de la figure page 70. Mettre ensuite le support du mât, comme on le voit à droite. Il y a quatre étages de nids, il faut donc quatre ensembles de planchers. Chaque section est montée après le découpage des côtés aux dimensions voulues. Le meilleur moyen de commencer le montage est de fixer le bandeau des portes d'entrée sur les étages et de fixer ensuite les murs. Les cales horizontales, à l'angle du mur et du plafond, et les colonnes, près des angles des murs, doivent être placées avec précision car elles viennent buter contre la colonne centrale.

Cette colonne est confectionnée ensuite. La partie centrale est une cheminée carrée assurant la ventilation de chaque nid au moyen de trous de 12 mm (1/2 in.) percés dans le mur du fond. Le pied de cette colonne est formé de quatre cales en bois dur percées de trous pour le passage de boulons. Ces boulons assurent la liaison entre la cheminée et une plaque ou une croix posée au sommet d'un mât de 4,5 à 7,5 m (15 à 25 ft), sur le haut duquel on place le pigeonnier. La base du toit est un cadre carré de 550 mm (22 in.) constitué par des lattes de 20 x 50 mm (3/4 x 2 in.). Le cadre porte à la partie inférieure un panneau de contreplaqué de 6 mm (1/4 in.) du type pour travaux extérieurs. Avant de continuer la construction du toit, percer les quatre trous servant à la fixation du panneau inférieur sur la cheminée. Le toit est alors terminé selon les indications du croquis ci-contre. Les lames qui se recouvrent sont constituées par des

Voici de la place en abondance pour les oiseaux; en outre ce pigeonnier ne pose aucun problème de nettoyage.





lattes prises dans des caisses à oranges. Le sommet du toit est taillé dans un bloc de 115 x 115 x 20 (4 1/2 x 4 1/2 x 3/4), on s'en sert pour couvrir l'ouverture au centre du toit. On termine par un ornement quelconque portant quatre barres en forme de croix, voir le dessin au début de l'article.

Les nids sont placés maintenant sur la colonne centrale. Ils sont reliés par de petits crochets placés sur la face inférieure. Les angles sont garnis d'une moulure en bois de 40 (1 1/2 in.) en forme d'L. La partie supérieure de ces moulures entre dans une planchette munie d'une entaille en V et la partie inférieure est évidée pour laisser passer une vis à crochet de 50 mm (2 in.). Le marchepied du rez-de-chaussée est constitué par un cadre articulé, voir dessin au bas de la page 69. Il est tenu par quatre petits taquets tournants à vis placés sous les nids. Les charnières qu'on voit sur le cadre servent à l'enlever lorsqu'on veut démonter les nids pour les nettoyer.

