

LE PLAN DU MOIS...



Une table assez grande pour permettre à dix personnes de s'asseoir et qui tient dans un petit placard, tel est le meuble dessiné par John Bergen que nous proposons aujourd'hui. Le placard n'a qu'une largeur de 520 mm (21 1/2 in.). La raison de cette commodité d'emploi est la présence de deux longerons télescopiques à queue d'aronde. Les rainures et les clés à faces obliques se font sur la perceuse en utilisant une fraise conique. On peut également se servir d'une scie circulaire à lame inclinée. On enlève ensuite le bois en excès au fond de la rainure en se servant d'un ciseau. La clé qui se trouve le long du longeron peut également se faire d'une seule pièce avec le longeron, à la toupie ou à la scie circulaire. Le panneau avant du placard sert de pied à la table et la dernière lame est vissée à demeure sur le pied. Un tiroir de grandes dimensions sert à loger le linge de table et l'argenterie.

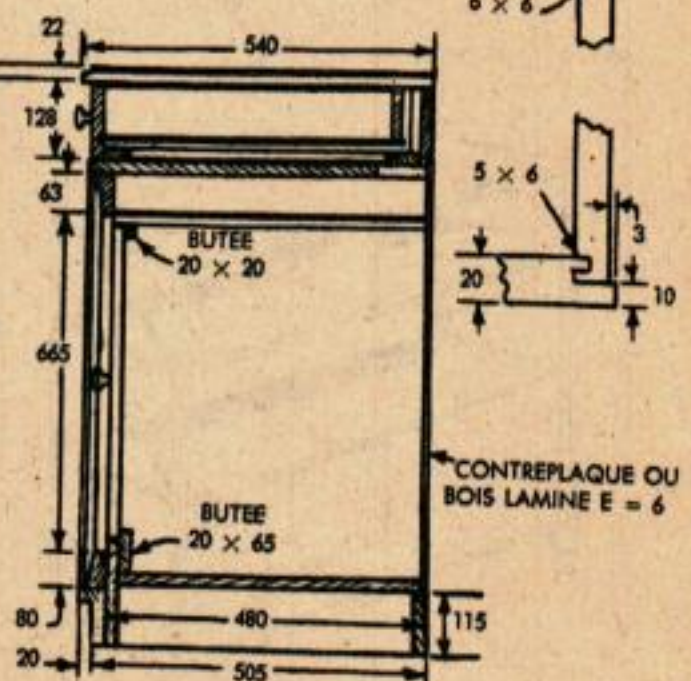
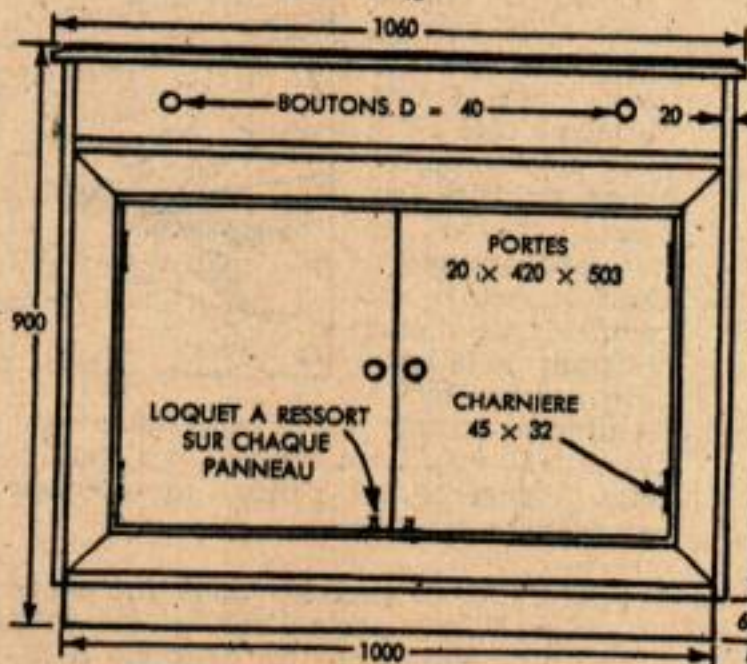
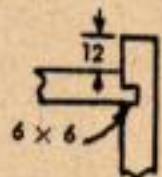
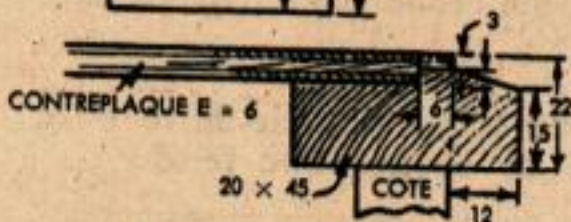
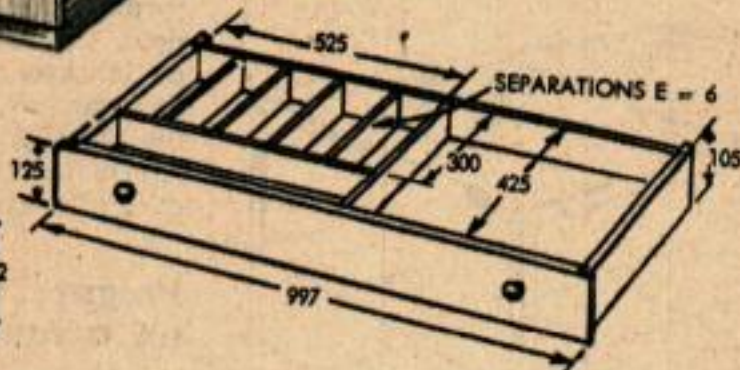
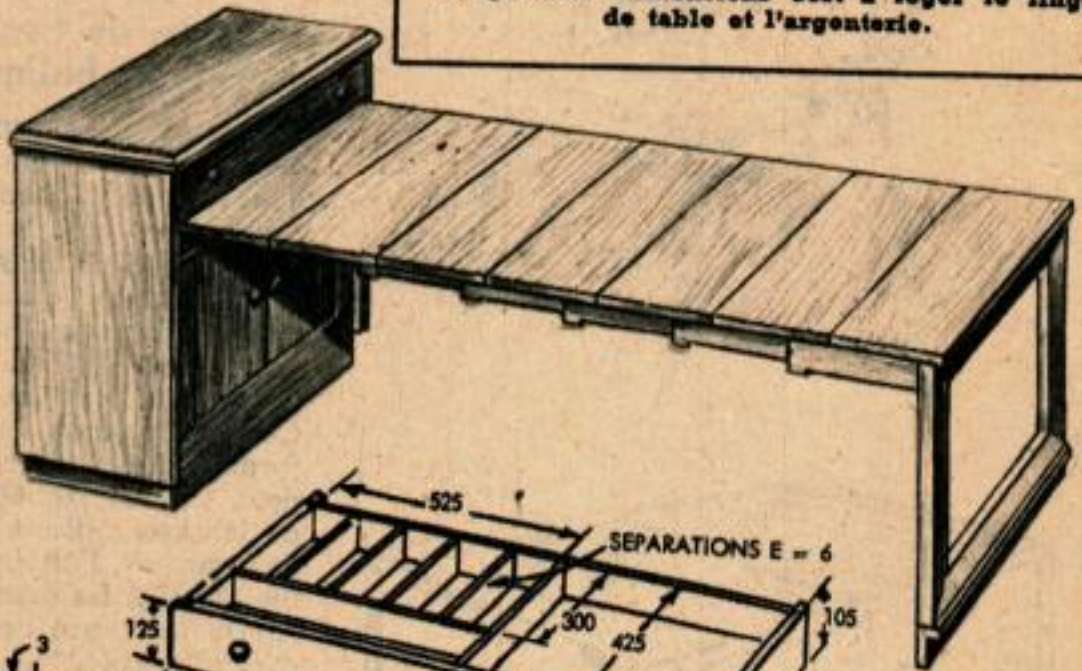


Table de Salle à manger escamotable

