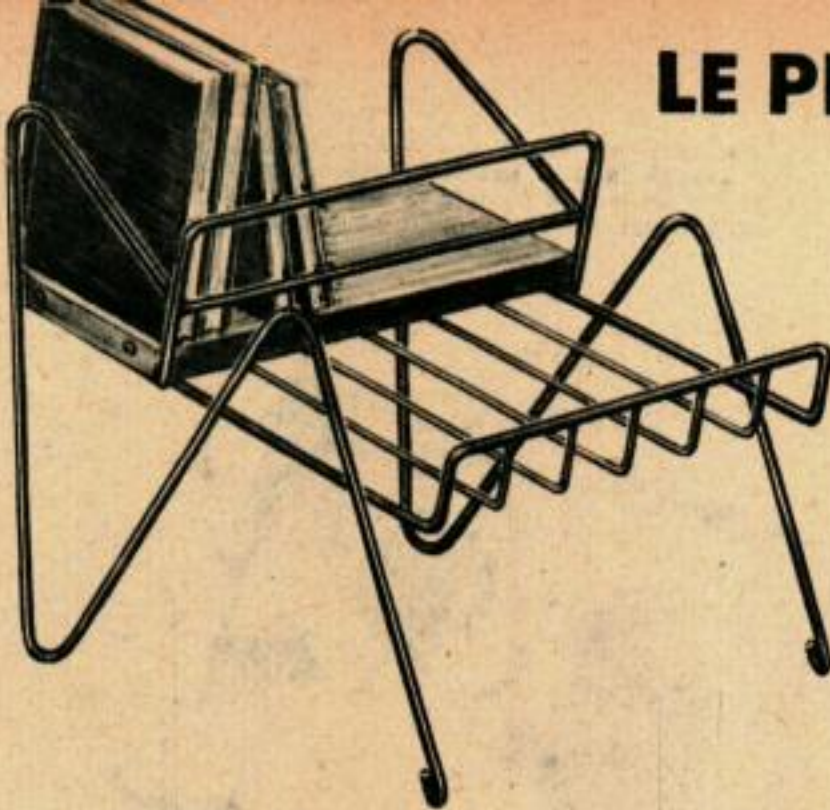
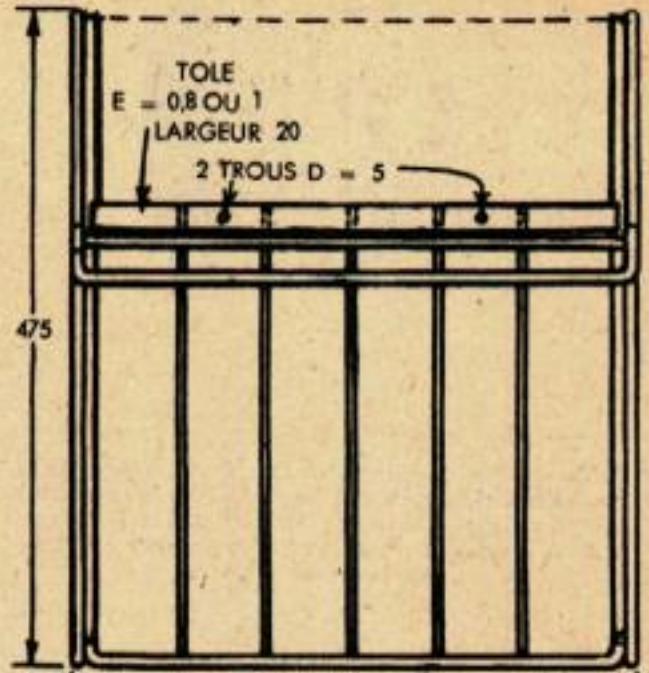


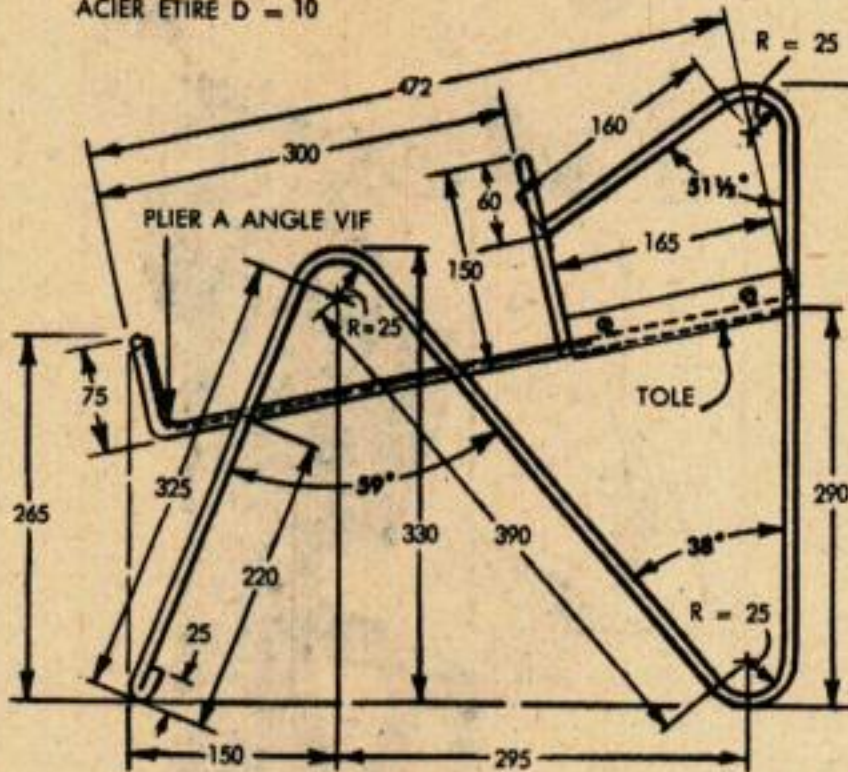
# LE PLAN DU MOIS...



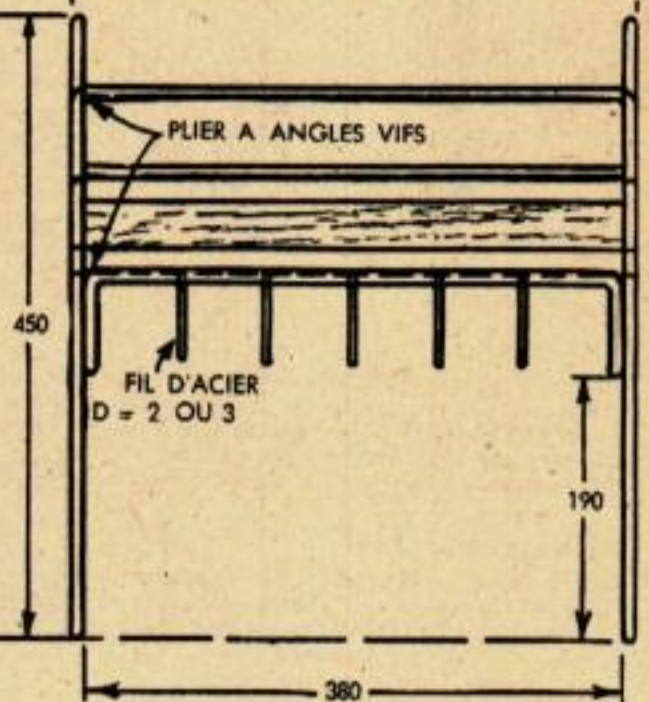
LE CHASSIS EST EN  
ACIER ETIRE D = 10



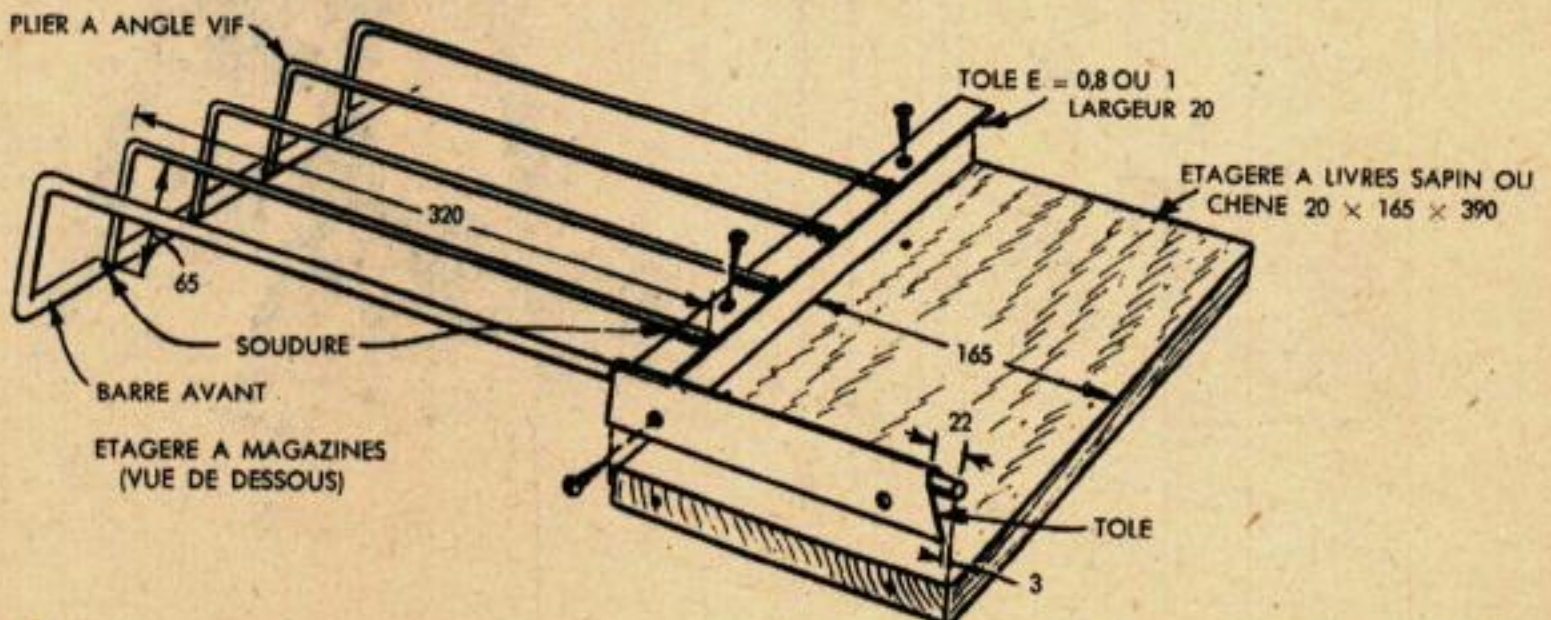
VUE EN PLAN



VUE DE COTE



VUE DE FACE



# ...Étagères et Râtelier à Livres

## NOMENCLATURE ÉTAGÈRE MURALE

Sapin ou chêne:

3 pièces 12 × 165 × 380 étagères

Tôle de 0,8 à 1 mm:

16 pièces 12 × 32 supports d'étagères

Tiges d'acier étiré de 6 mm de diamètre:

2 pièces de 1275 supports d'étagères

4 pièces de 330 ferrures latérales

2 pièces de 180 ferrures d'étagères

4 pièces de 338 haut et bas

4 pièces de 400 côtés

18 pièces fil d'acier de 1,5 longueur 98 petits arceaux

## RATELIER A MAGAZINES ET LIVRES

Sapin ou chêne:

1 pièce 20 × 165 × 385 étagères

Tôle de 0,8 à 1 mm

2 pièces 48 × 160 ferrures d'étagères

1 pièce 20 × 378 ferrures

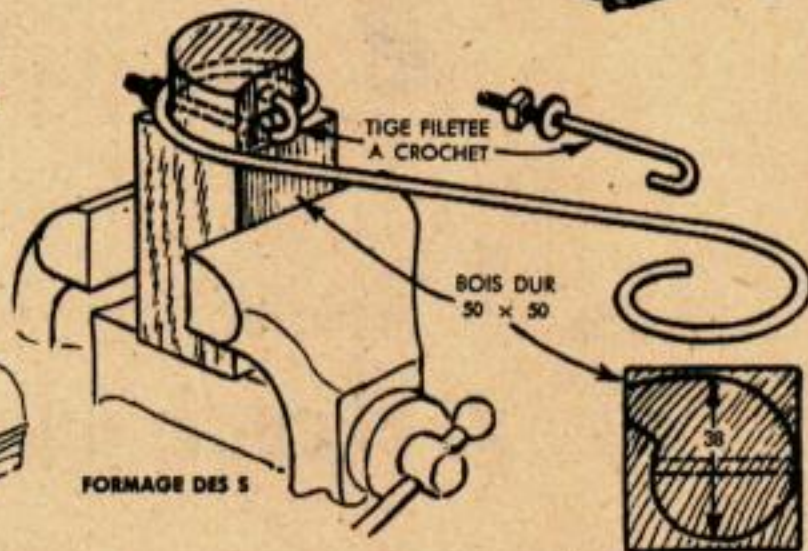
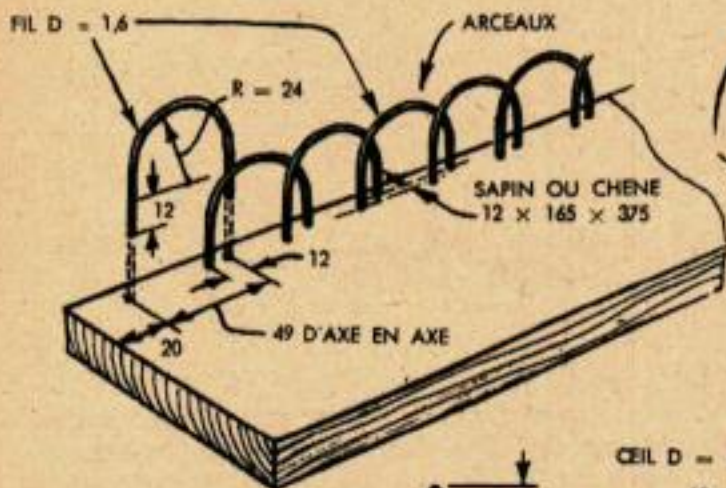
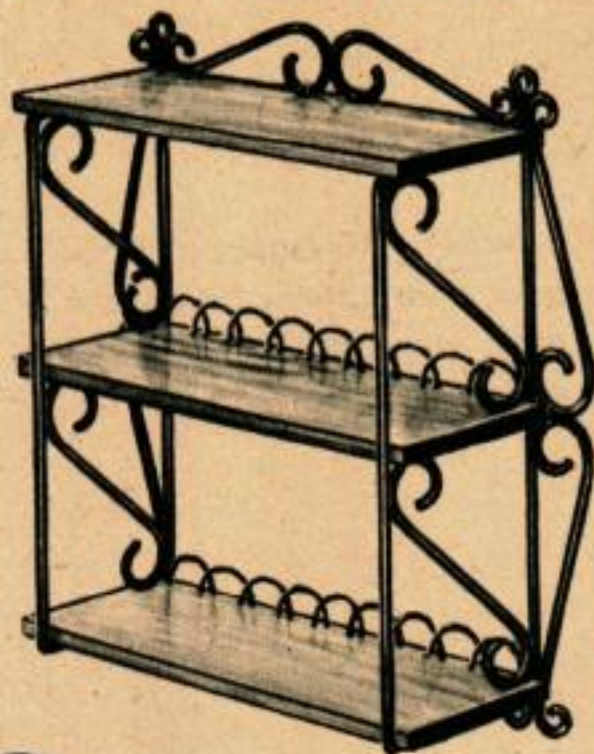
Tiges d'acier étiré de 10 mm de diamètre:

2 pièces de 1898 pieds

1 pièce de 1490 châssis de l'étagère

1 pièce de 708 longeron de l'étagère

1 pièce de 405



TOLE E = 0,8 OU 1

TROU POUR VIS A BOIS TR



PATTE D'ATTACHE DES FERS ROUNDS SUR LES PLANCHES

