

# Jouets de Noël

**P**ARTICULIÈREMENT faciles à faire, les jouets en bois que l'on présente ici seront très appréciés le matin de Noël. En outre, leur construction est très économique : le bois, les clous et la peinture qui servent à les faire coûtent infiniment moins cher que les jouets, s'il fallait les acheter pendant la période des fêtes de Noël.

Le traîneau dont la construction est donnée en détail sur la page suivante est un modèle robuste inspiré des traîneaux utilisés dans les régions froides. La caisse est en contreplaqué d'extérieur de 12 mm ou en planches de sapin de 20 mm. Les patins sont en bois dur ou en pin, ils sont constitués par des longerons mortaisés dans lesquels on place les petits montants en sapin de  $25 \times 25$  soutenant la caisse. Les avants sont découpés à la scie à ruban et assemblés par un joint oblique collé à la colle résistant à l'eau et vissé, voir les détails sur le dessin de la page suivante, en bas et à gauche. Le longeron supérieur et la partie supérieure de l'arceau avant sont assemblés à mi-bois. Les tenons des montants sont collés et chevillés dans les mortaises, enfin la partie inférieure des longerons servant de patins est munie d'un fer plat de  $1,5 \times 25$  fixé par des vis à tête fraisée.

Le dessous de la caisse repose sur trois traverses de  $25 \times 25$  arrivant au niveau des montants centraux.



TRAÎNEAU

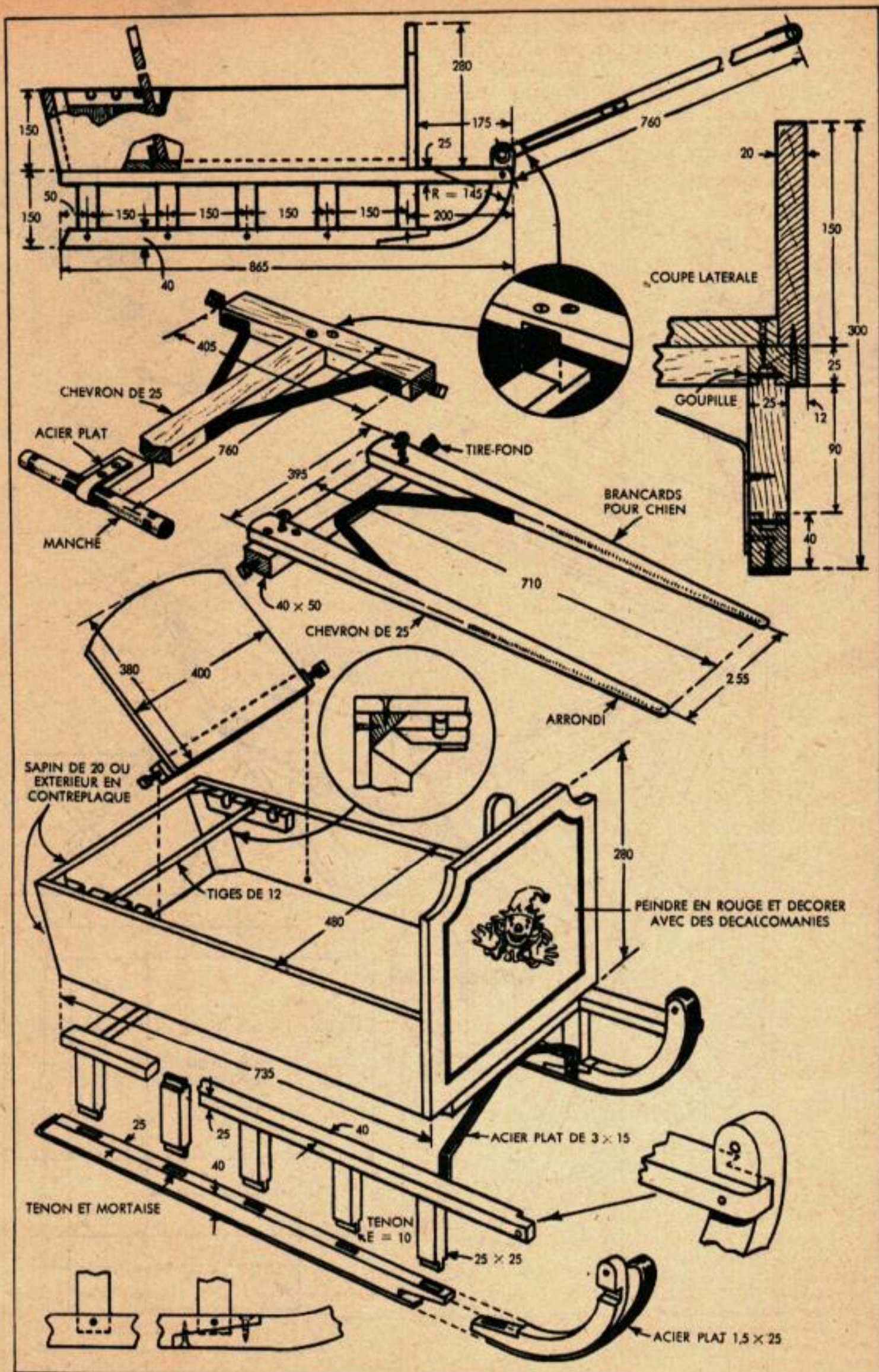


BAIGNOIRE DE POUPEE



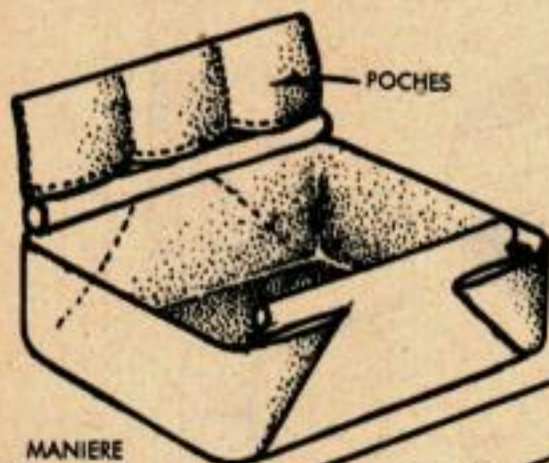
BUFFET



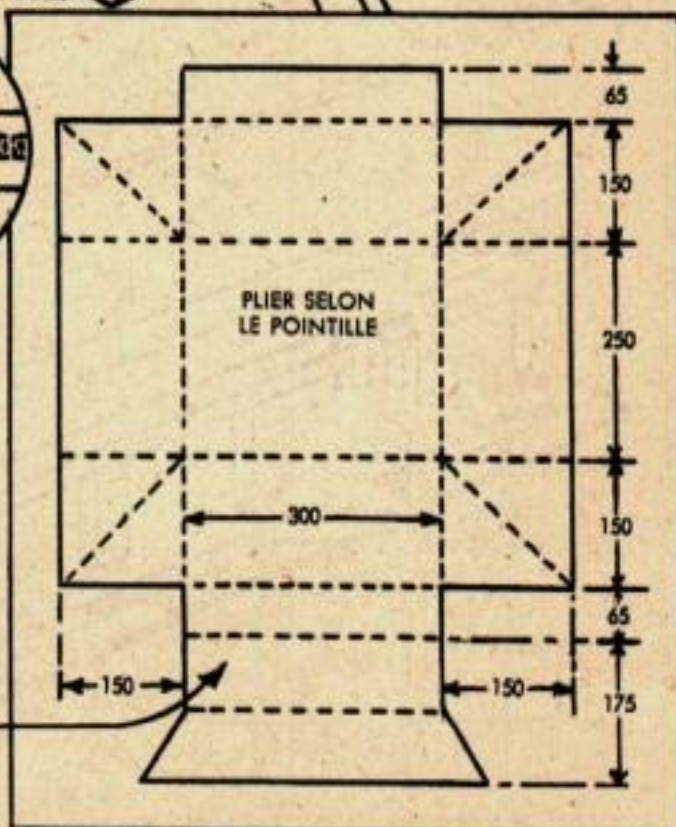
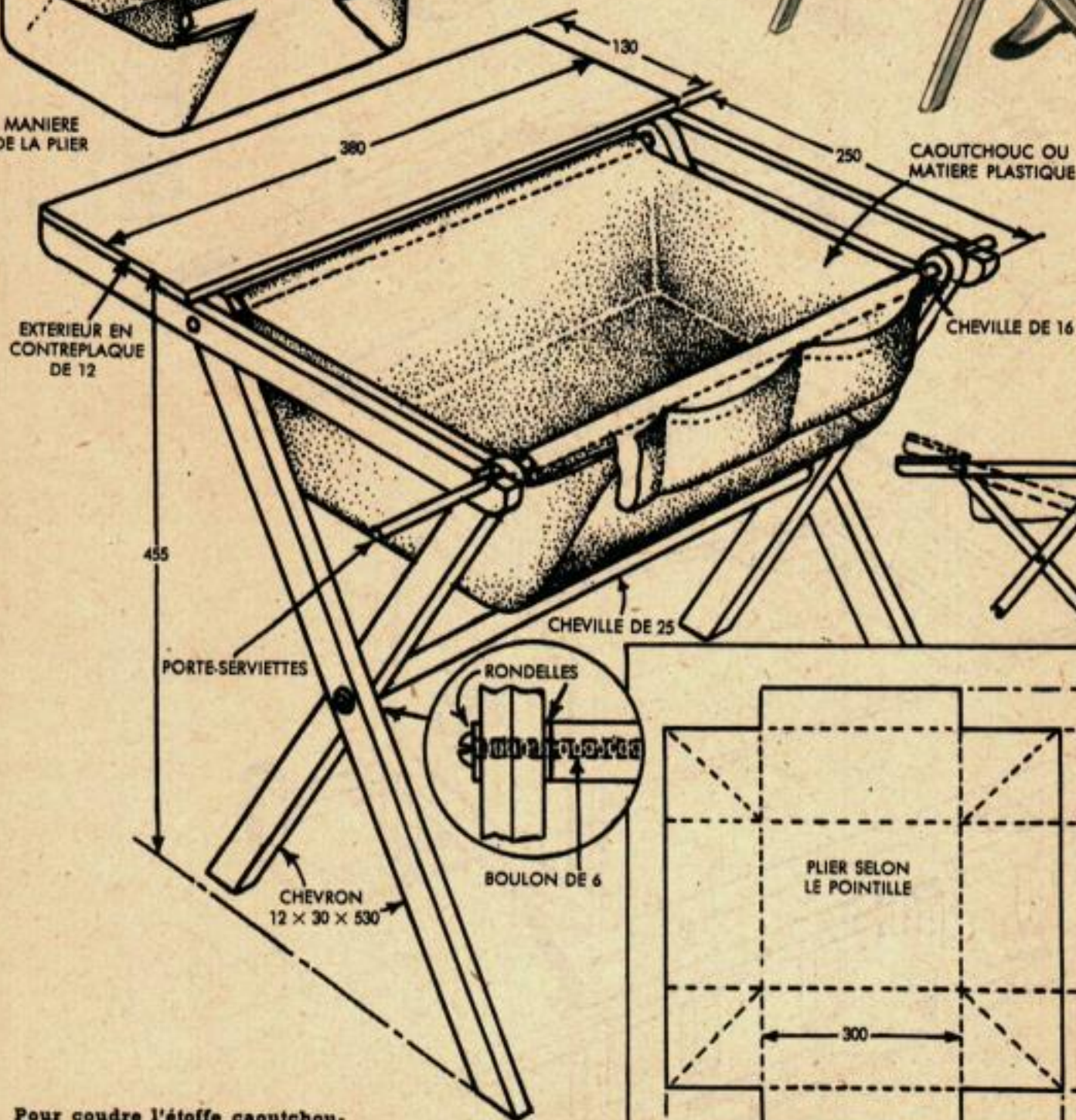


Toutes ces pièces de bois sont assemblées par des fers plats cintrés et vissés. Le traîneau une fois terminé et assemblé peut être muni d'une paire de brancards pour atteler un chien ou d'un timon permettant de le tirer à la main.

Ci-dessous, voici une baignoire pliante pour poupées. La construction nécessite des plan-

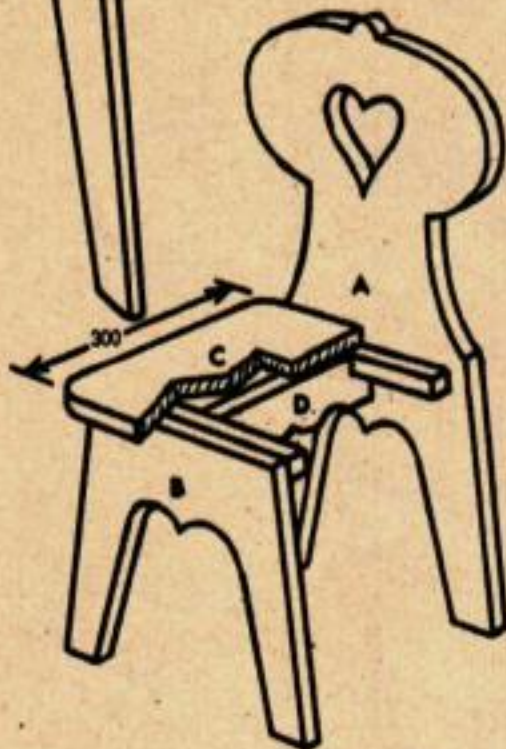
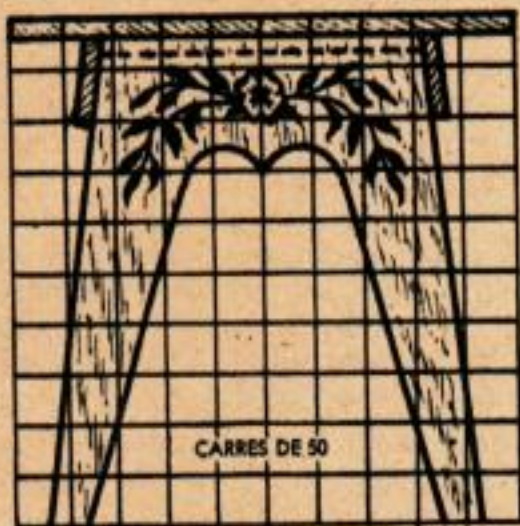
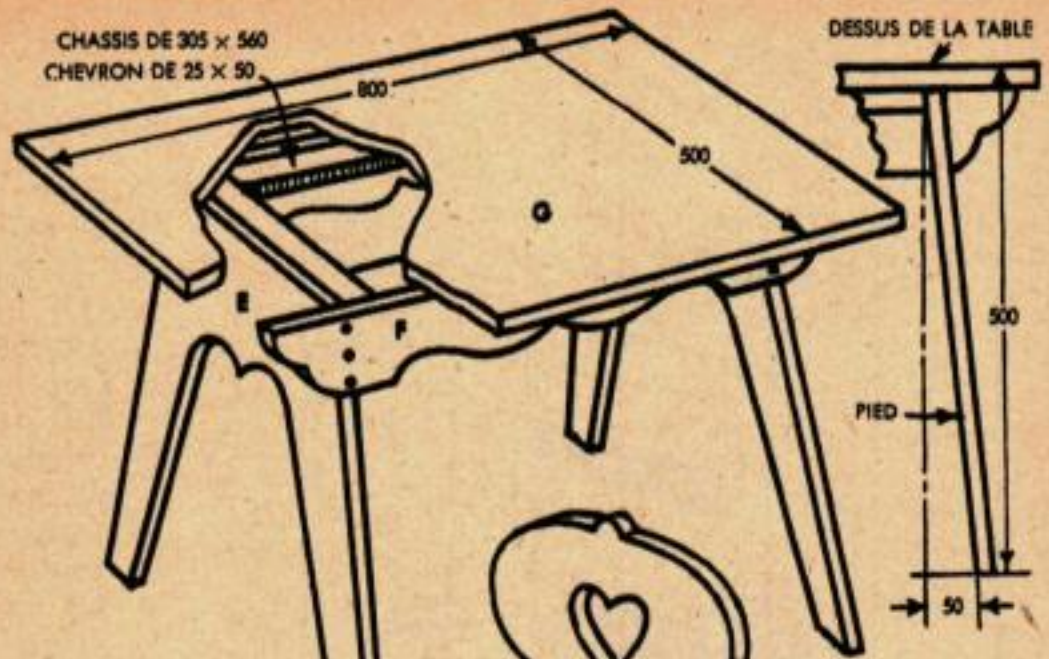
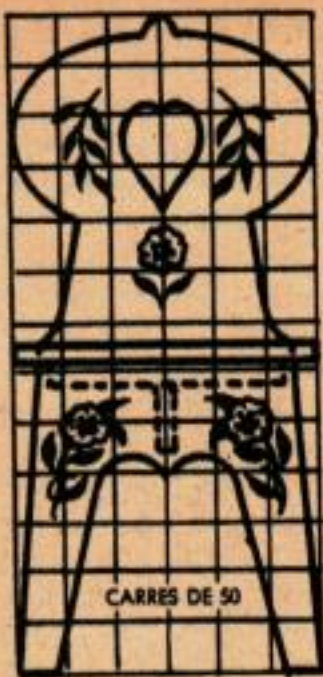


MANIERE DE LA PLIER

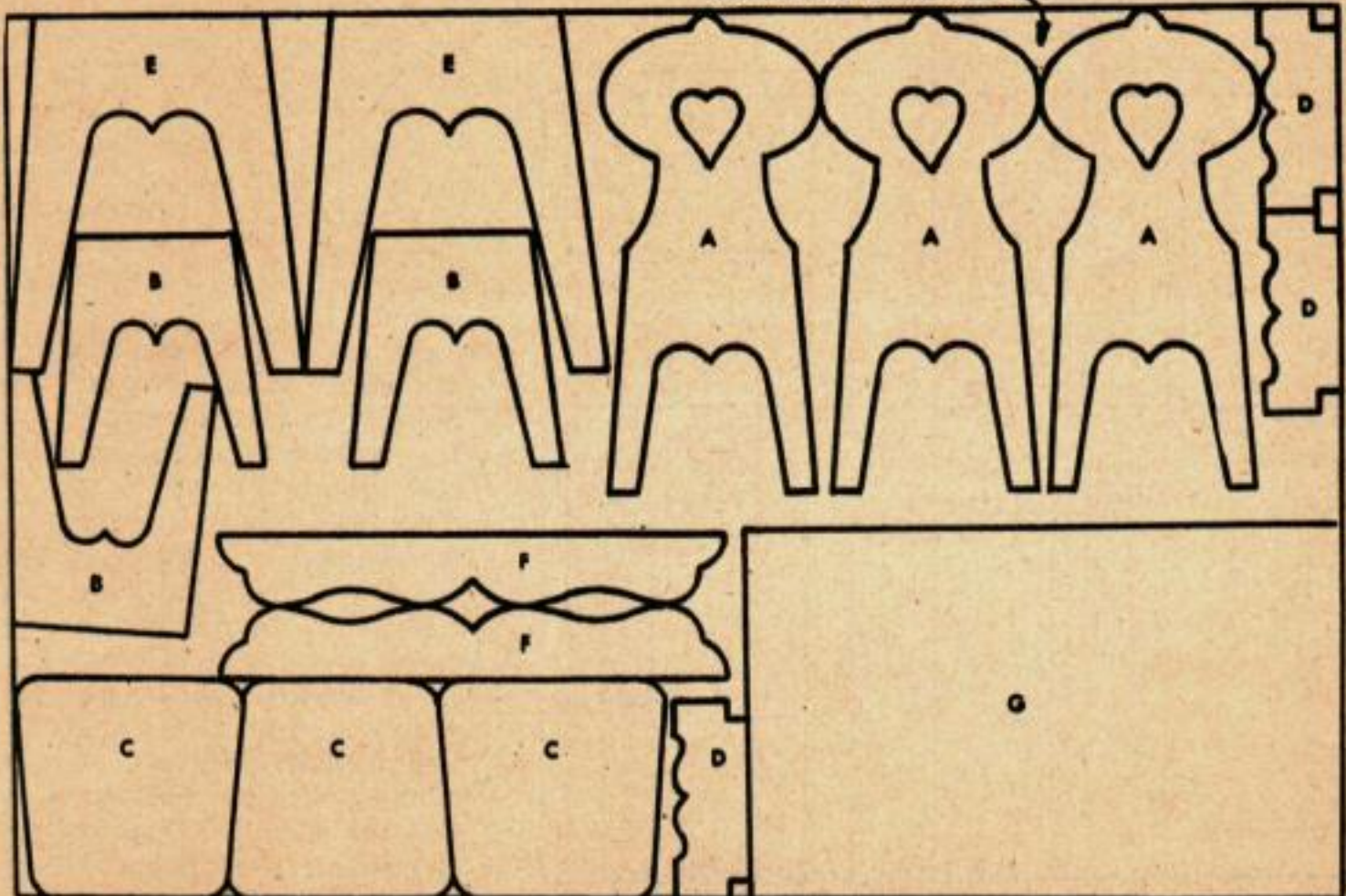


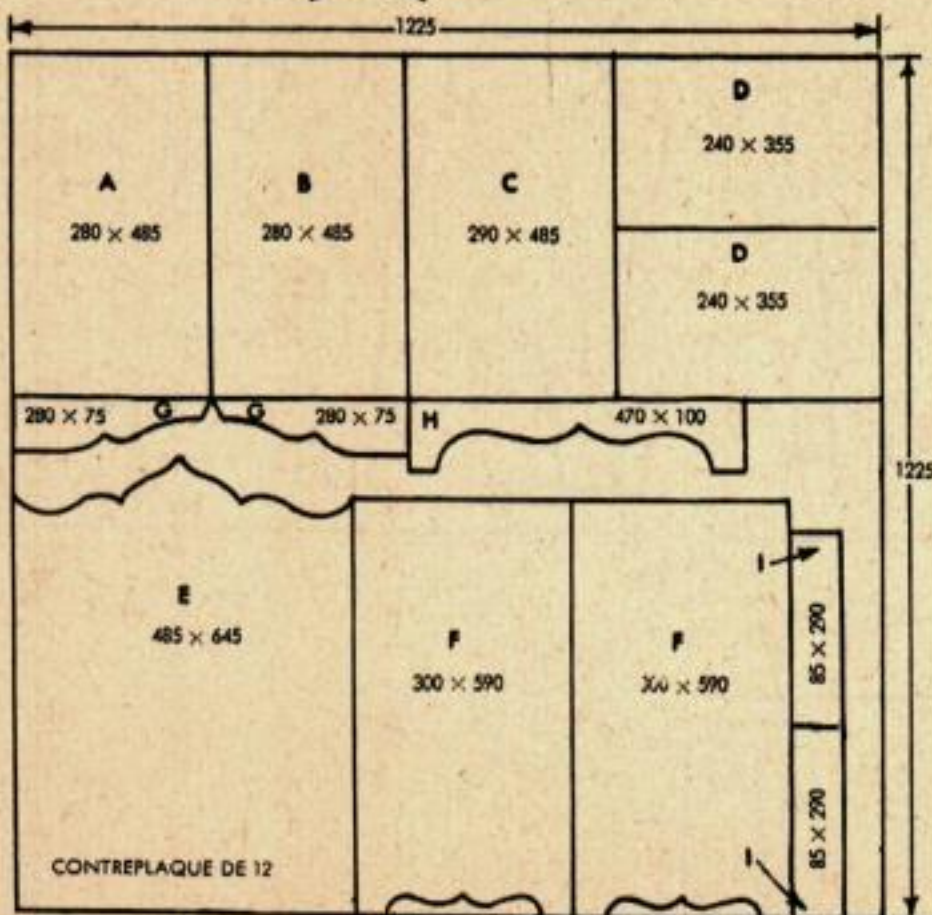
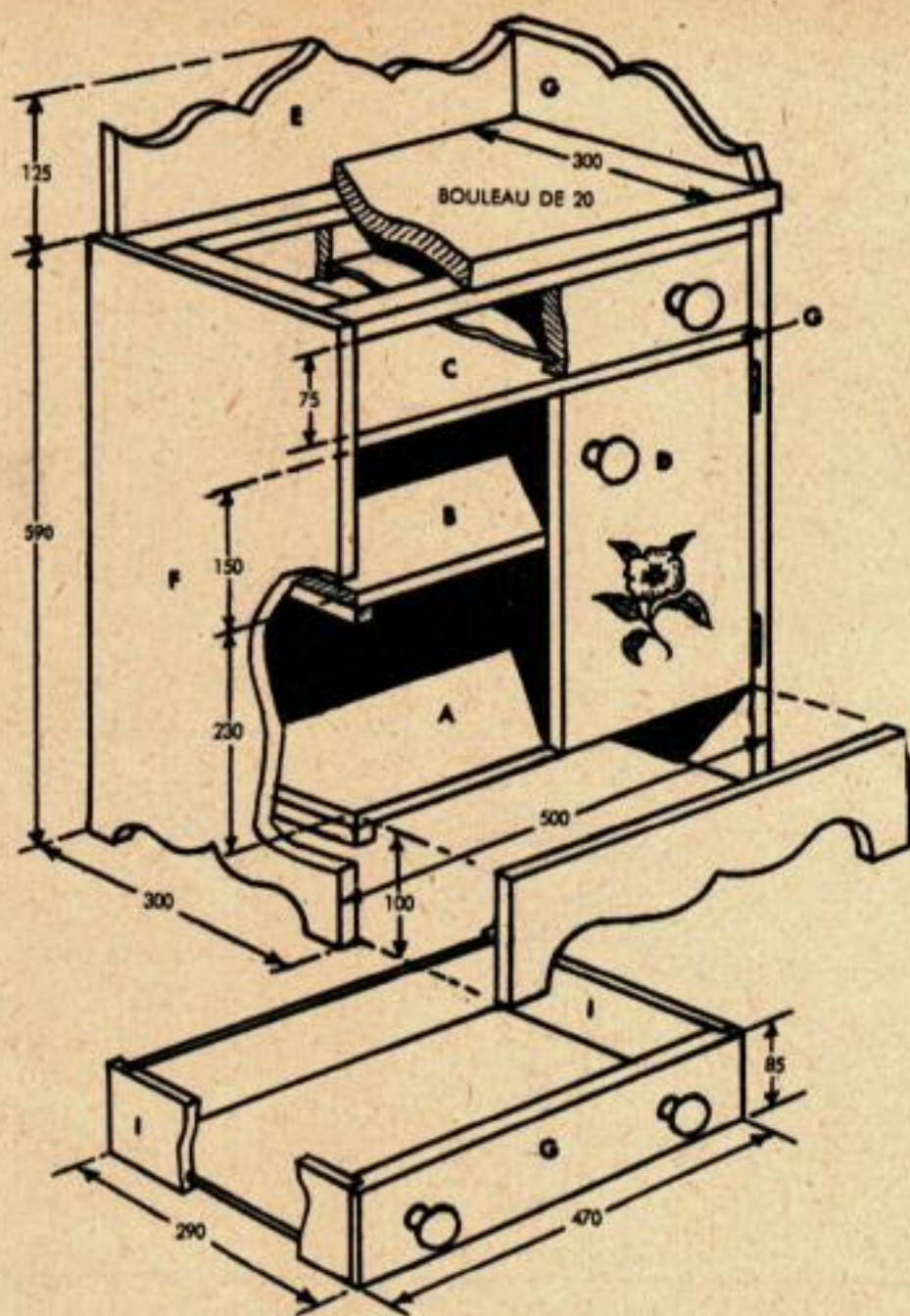
Pour coudre l'étoffe caoutchoutée, faire l'ourlet et les coutures d'assemblage le plus haut possible pour éviter les fuites d'eau. Les poches du devant pour mettre des épingles, etc., doivent pendre librement.

OURLET POUR LES POUCHES



CONTREPLAQUE 12 x 120 x 1850





ches de 12 mm, du contreplaqué et du tissu caoutchouté. Les pieds en X se referment pour replier le tout et l'étagère arrière pivote autour de la baguette ronde qui va d'un pied à l'autre.

L'étagère repose sur des traverses dont la partie avant est munie d'une entaille dans laquelle entre la baguette ronde du devant. Découper le tissu caoutchouté selon le patron donné, garnir les bords d'un ruban adhésif, plier selon les lignes marquées en pointillé et faire les ourlets pour passer les baguettes. Peindre en bleu pâle ou en rose les pièces de bois avant le montage.

Le buffet, la table et les chaises sont faits avec du contreplaqué de 12 mm selon les modèles donnés ici et sur la page précédente. Toutes les pièces constituant le buffet peuvent se faire avec un panneau de contreplaqué de 1,20 x 1,20 m. Le reste du matériel comporte un contreplaqué de 6 mm pour le fond du tiroir, la quincaillerie et des tasseaux pour le cadre supérieur, boutons de porte et de tiroir, etc.

Les trois chaises et la table se découpent entièrement dans un panneau de 0,20 x 1,80 m, épaisseur 12 mm. Les pièces de la table se collent et se visent sur une ceinture ou cadre supérieur en tasseaux de 25 x 50. Les bords de la ceinture sont chanfreinés pour que les pieds soient inclinés, voir le détail en haut et à droite, page 87. Le dessus de la table est vissé sur la ceinture par-dessous ou par-dessus, dans ce dernier cas, il faut remplir de mastic les fraises des trous de vis.

Le montage des chaises se fait en mettant des tasseaux sur le devant et sur l'arrière de la chaise puis en posant la traverse D. Le siège C est vissé par-dessus ou par-dessous au choix, comme pour la table. Les meubles peuvent soit se teindre, soit se peindre à la peinture émaillée. Dans ce cas, on termine par des motifs décoratifs en décalcomanies.