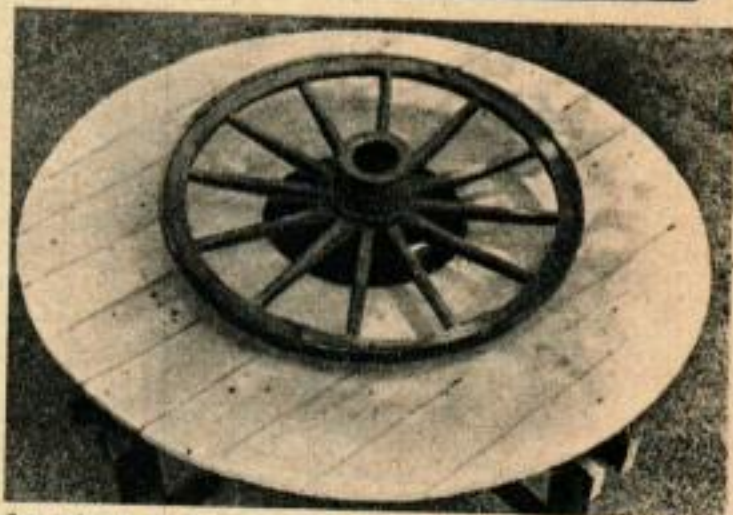




## Plateau central tournant pour table de pique-nique

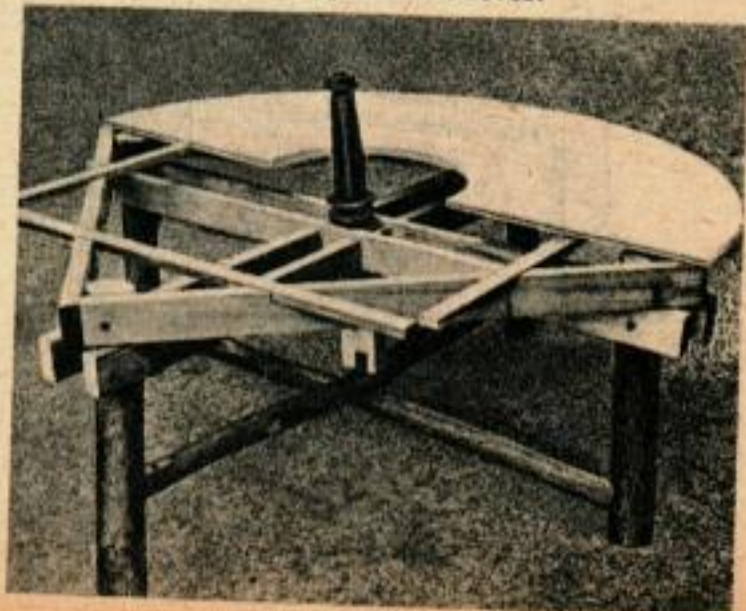


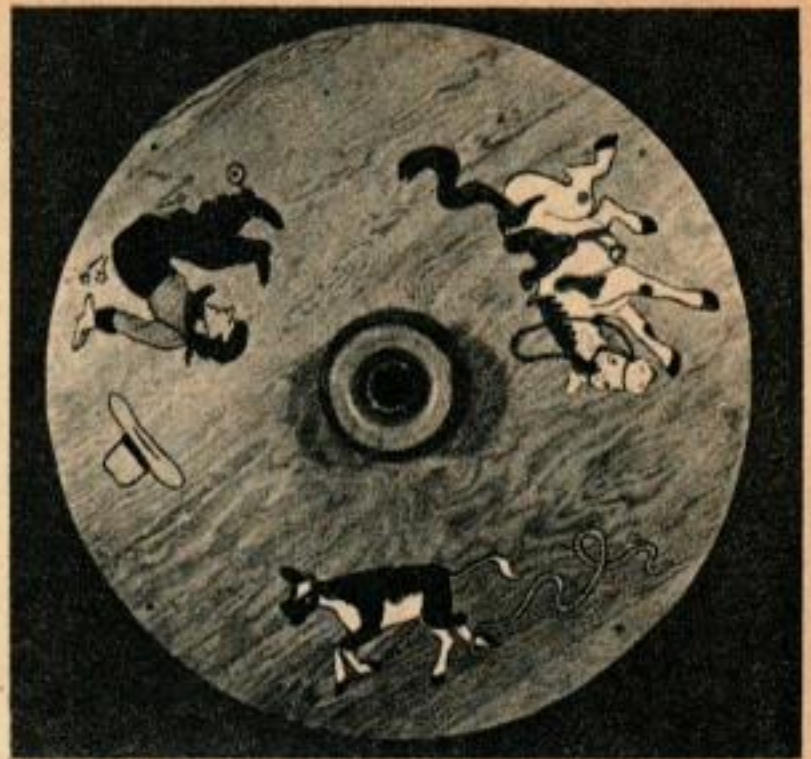
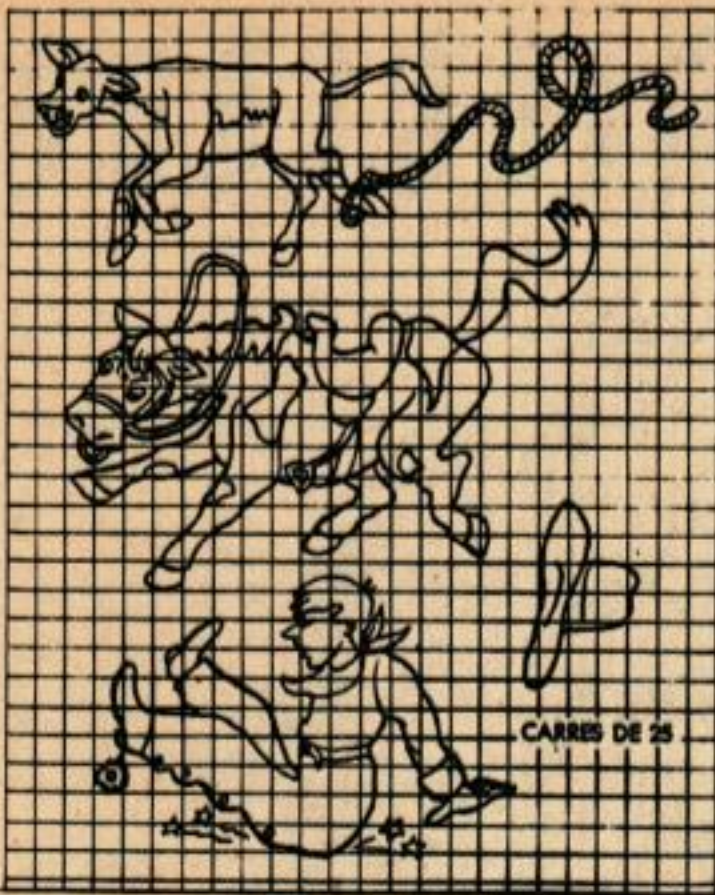
La photo ci-dessus représente l'installation complète, la seule pièce à poser étant le panneau rond en contreplaqué servant de plateau tournant. Prendre un contreplaqué d'extérieur de 12 mm et le vernir.

Les assemblages se font avec assez de jeu pour permettre un démontage facile de la table et du plateau pendant l'hiver.

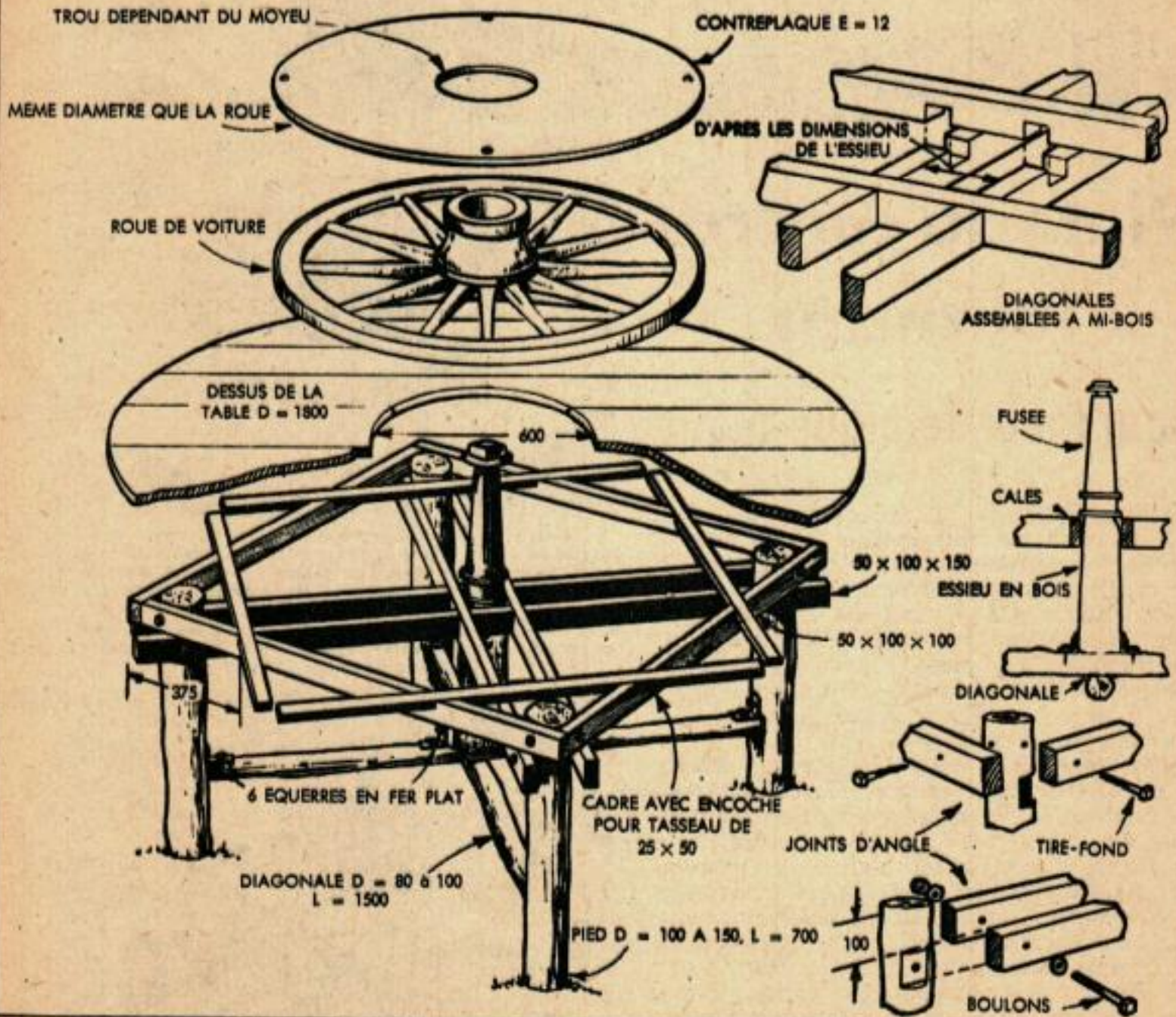
CE système de plateau central tournant, ajouté à une table de pique-nique installée à poste fixe dans un jardin, permet d'en obtenir de meilleurs services et sera très apprécié des commensaux. Ce plateau est constitué par une roue en bois recouverte d'un disque de contreplaqué. Les pieds et les diagonales de la table et des bancs sont des branches d'arbre brutes de sciage. Toute la charpente est faite en chevrons de 25 x 50.

On verra sur le dessin de la page suivante la manière de faire les assemblages au moyen de boulons et d'équerres, ces dernières pouvant être constituées par des cornières sciées et percées. Les pieds sont munis de 2 entailles parallèles sur lesquelles les diagonales viennent se boulonner. Les trois diagonales sont assemblées à mi-bois au centre de la table et l'espace carré ainsi obtenu est utilisé pour fixer l'essieu servant d'axe au plateau. On coupe l'essieu de façon à ce que la fusée arrive à la hauteur voulue au-dessus de la table et on le fixe au





Pour développer le thème évoqué par la roue, le plateau peut être décoré par des scènes de ferme peintes de couleurs vives.





Ci-dessus remarquer la pose des diagonales qui entrent dans des encoches obliques sciées sur le bord des banquettes. Scier la branche au ras de la planche. A gauche, on voit la banquette de 50x300 clouée sur la charpente. Les diagonales et les pieds sont entaillés à mi-bois et assemblés par boulons.

moyen d'équerres et de boulons sur les diagonales inférieures en branches brutes. La ceinture carrée de la table est constituée par 4 chevrons passant dans des entailles faites sur le haut des diagonales, assemblage par vis à têtes fraisées. Pendant l'hiver, l'on démonte l'installation et l'on ne laisse que les pieds, enterrés dans le sol du jardin.

Les assemblages se font avec assez de jeu pour permettre un démontage facile de la table et du plateau pendant l'hiver.

La table proprement dite est faite de lames de parquet bouvetées que l'on réunit par simple emboîtement afin de constituer un carré de 1,80 m de côté. Tracer les deux cercles concentriques, numéroter les morceaux et

démonter. Scier les morceaux en suivant les traits de crayon. Remonter et visser la couronne obtenue sur les tasseaux formant la ceinture. Les cercles ont pour diamètres respectifs 1,80 m et 0,60 m.

Les bancs sont faits avec une planche de 50 mm et des branches comme on le voit ci-dessous. Tout recouvrir de deux couches de vernis spécial pour les constructions navales.

La table est vernie également avec le même produit. On peut ajouter des dessins humoristiques ou des décorations que l'on peint à l'huile ou à la couleur émaillée. Après séchage, mettre deux dernières couches de vernis, frotter légèrement à la paille de fer et terminer par un encausticage général.

