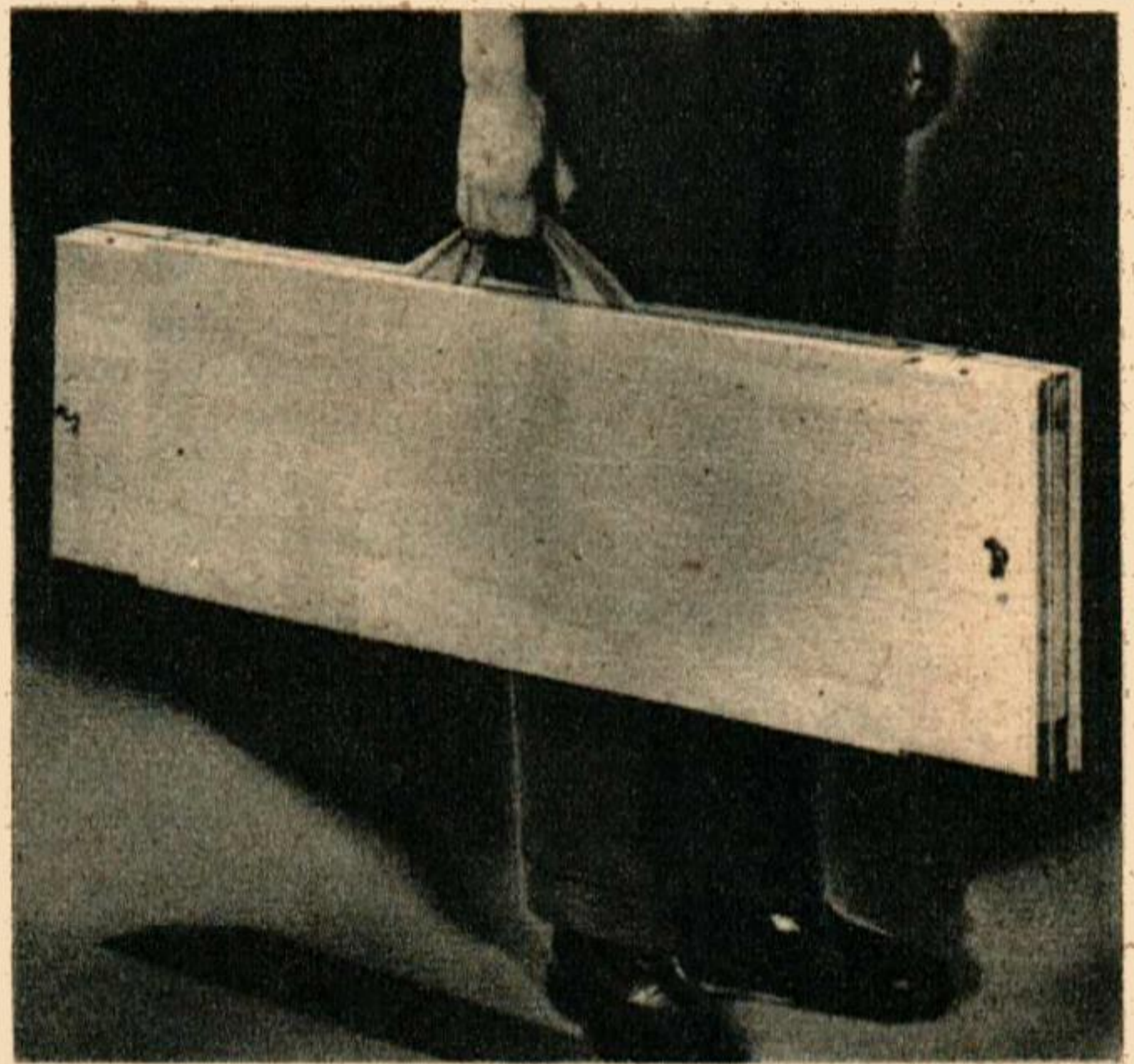
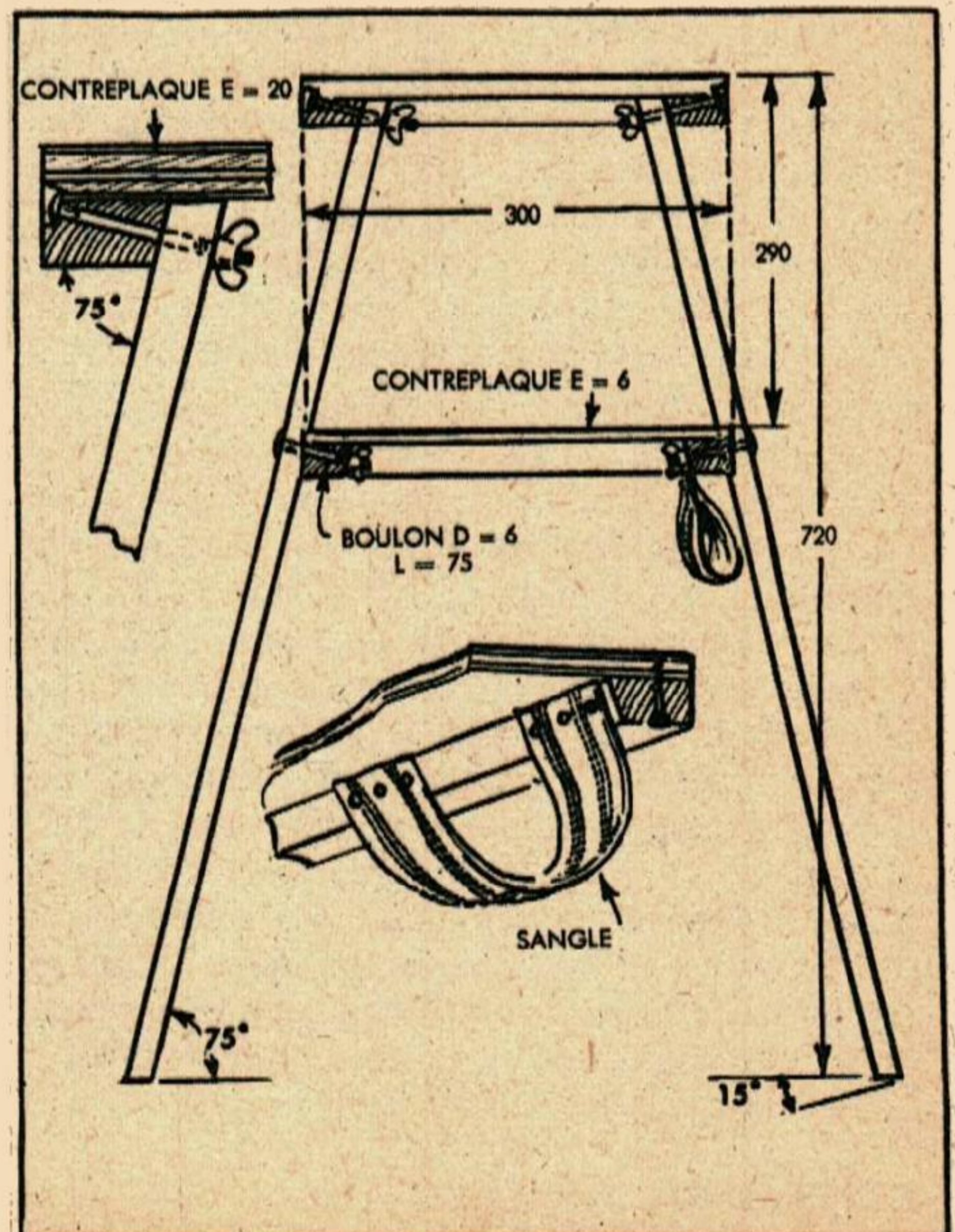


ÉTABLI



CE petit établi portatif très commode peut servir pour faire des réparations dans une maison ou exécuter en ville des travaux de menuiserie, serrurerie, etc. Le dessus et l'étagère forment une boîte dans laquelle on loge les pieds. Le tout se transporte comme une valise ou se loge dans un placard et ne tient pas plus de place qu'une planche à repasser. On peut donc conserver cet établi chez soi, sous un lit ou dans un placard quelconque. Il est très commode pour les personnes qui n'ont pas assez de place pour installer un atelier dans un appartement ou dans un endroit où l'espace est restreint.

Les dessins montrent clairement la façon dont les pièces sont assemblées. Pour obtenir



PORTATIF

un établi faisant beaucoup d'usage, se servir d'un bois dur tel que le bouleau. Le casier pour loger les pieds est formé par un cadre vissé sous la table et sous l'étagère. Pour le cadre du dessous de la table, faire un chanfrein de 15° et faire également des entailles à 15° sur le bord de l'étagère afin que les pieds puissent s'incliner. Les pieds se font par paires, droite et gauche. L'extrémité des pieds est munie d'une coupe oblique permettant l'inclinaison dans les deux sens. Les boulons de carrosserie sont fixés à demeure dans le bois par la partie carrée sous la tête. Noter le chambrage oblique permettant aux boulons de bien porter dans le fond sous le dessous de la table. Les boulons de fixation de l'étagère sont libres, afin de pouvoir servir également à assembler l'étagère et la table lors des transports. On n'oubliera pas que les bords intérieurs du cadre de l'étagère sont chanfreinés à 15° pour donner une bonne surface d'appui aux rondelles et aux écrous à oreilles. La poignée est formée d'une sangle en étoffe. Terminer la construction de l'établi par une couche de gomme laque, puis par une couche de vernis ou de peinture émail.

