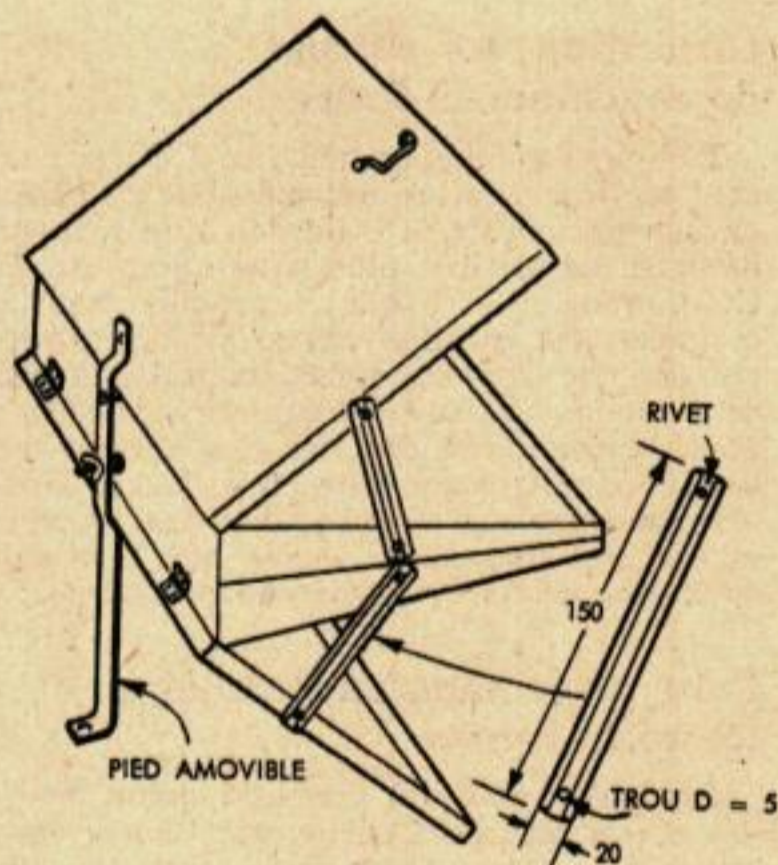


Rôtissoire portative pour Camping

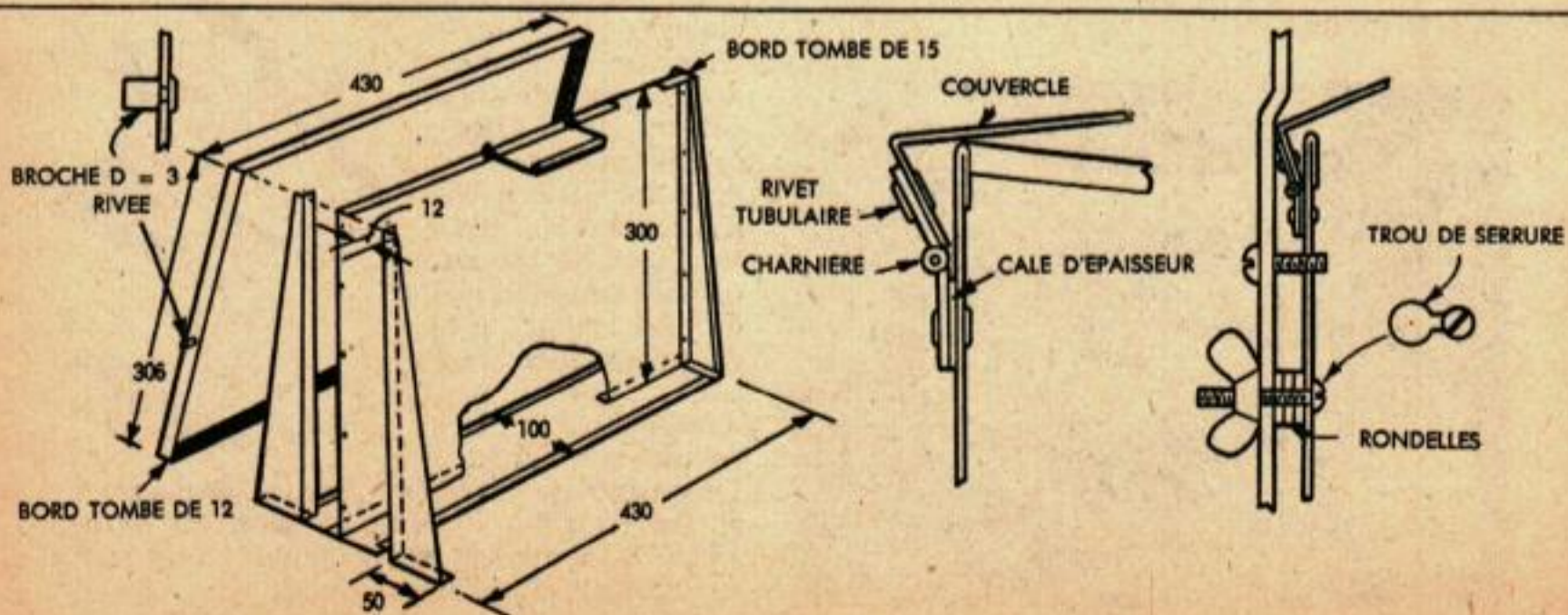
COMME tous les appareils de chauffage fonctionnant par réflexion, cette rôtissoire est placée devant un feu ardent et les deux miroirs, inférieur et supérieur, font converger les rayons sur les pièces à chauffer placées sur l'étagère centrale. Cette construction peut se faire avec un métal quelconque, mais les miroirs doivent être en métal très poli et très réfléchissant, notamment en aluminium; l'on peut également utiliser la tôle étamée. Une tôle galvanisée fonctionne moins bien, mais peut convenir à la rigueur. L'on peut aussi appliquer une couche de cirage noir sous l'étagère pour augmenter l'absorption des rayons.

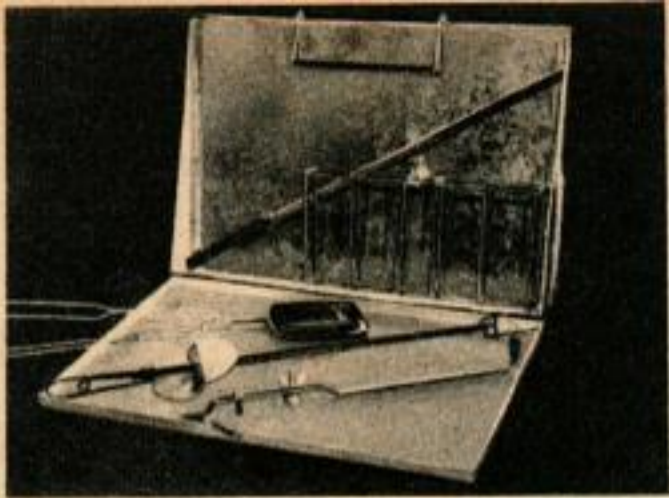
Les pâtés représentés ici sont déposés dans un plat rond, mais l'on peut très bien mettre les aliments à chauffer directement sur l'étagère centrale.



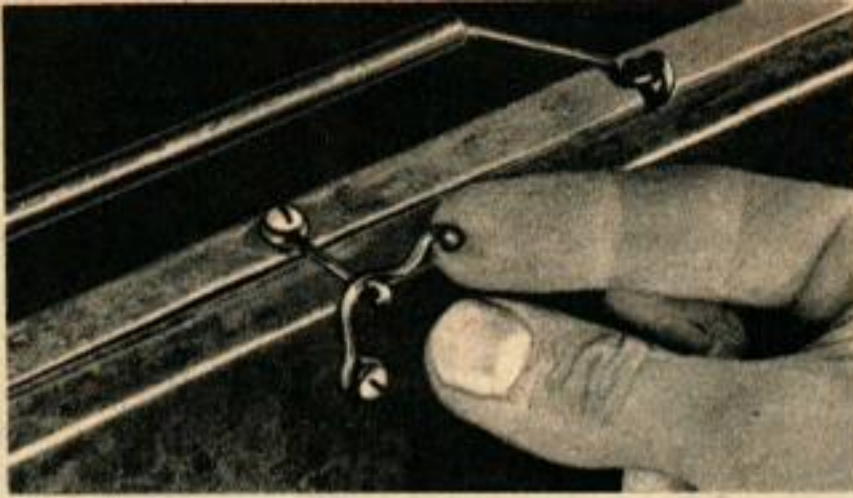
Vue arrière montrant le pied et le fonctionnement des biellettes d'articulation.

Le four à réverbère portatif est propre et peu encombrant une fois plié. Le système articulé latéral se loge dans l'épaisseur et ne gêne pas.

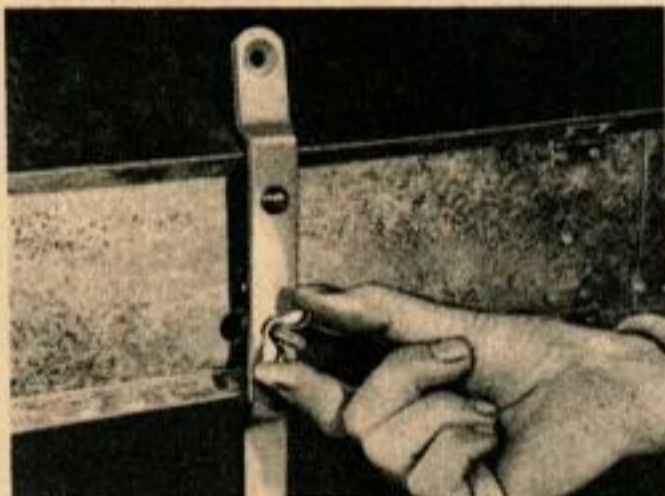




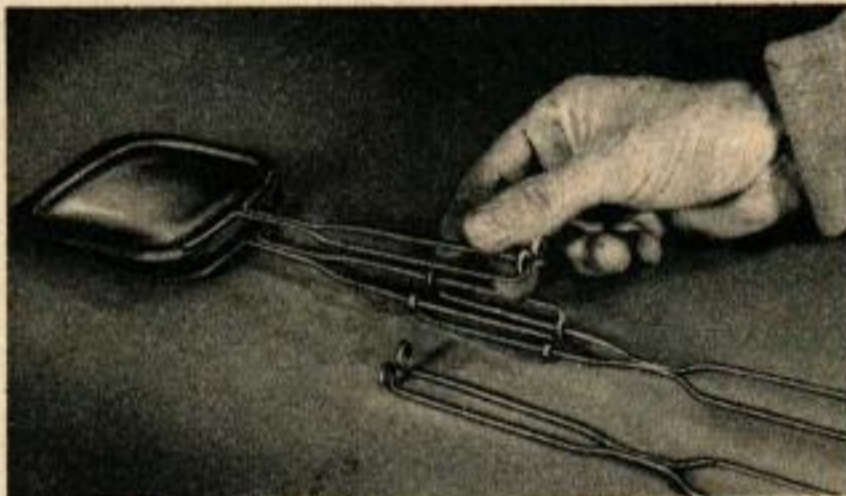
Les accessoires tels que grill, fourchette, grille-tartines, etc., se logent dans le four lui-même pour le transport.



Le loquet est formé d'un crochet en fil de fer assez gros, les pivots sont des vis à métaux.



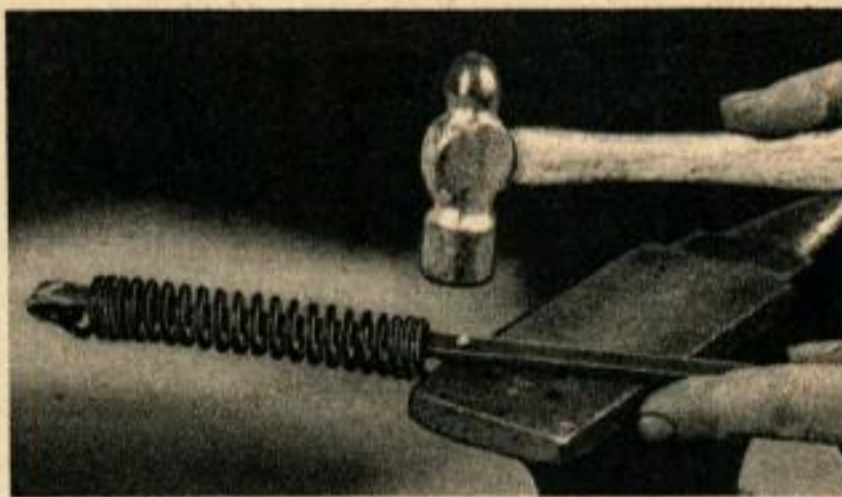
Le pied arrière est amovible et fixé au moyen d'une vis servant de pivot et d'un boulon avec écrou à oreilles, le trou de serrure percé dans la tôle permettant un déplacement et une rotation faciles.



Pour faire les sandwiches grillés, se servir d'un grill spécial acheté dans un magasin et raccourcir les tiges du manche pour pouvoir le loger facilement dans le four.



Ce grille-tartines permet de griller 2 tranches de pain à la fois. Le pivot est une goupille fendue attachée à un fil de fer et qui permet un démontage facile.



Le manche est muni d'une hélice en fil de fer assez fort pour isoler la main du manche chaud. Il suffit de river un ressort à boudin autour du manche.

