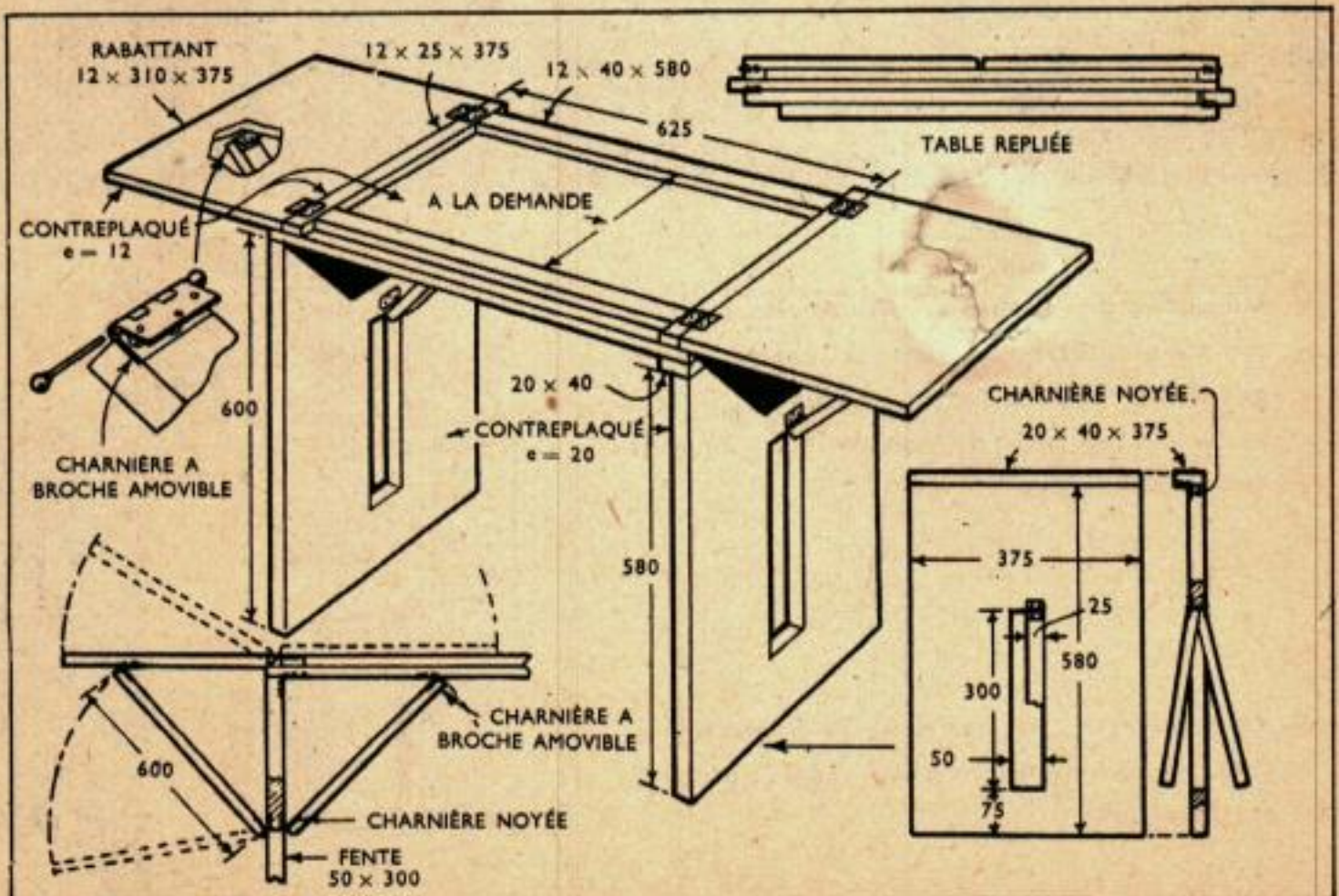


# Table pliante pour Machine

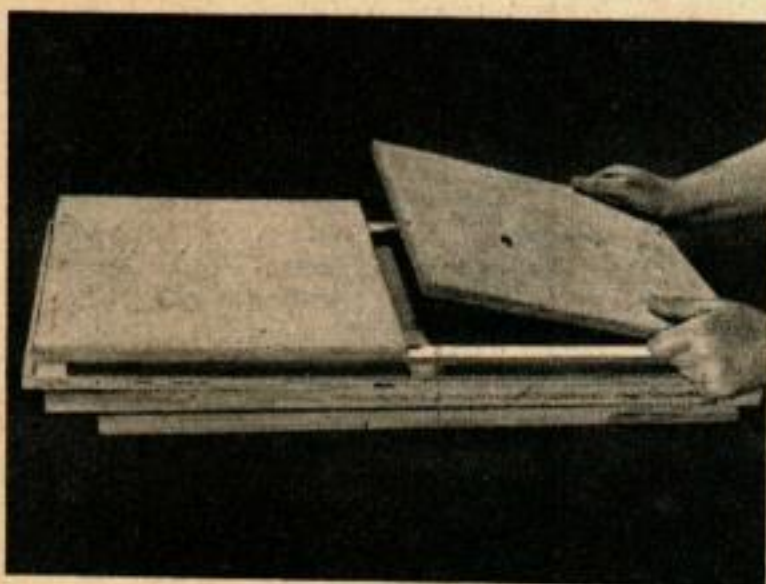


LES machines à repasser sont en général trop hautes pour qu'on puisse s'en servir facilement lorsqu'elles sont posées sur une table, alors qu'on désire s'asseoir devant pour ne pas se fatiguer. Il est facile de construire une petite table pliante très commode qui a une hauteur de 0,60 m, convenant au repassage et, une fois pliée, elle n'occupe qu'une place insignifiante. Le faible encombrement tient à la façon dont sont placés les pieds et les panneaux mobiles des extrémités. On notera l'emploi de charnières démontables servant à tenir les diagonales sous les panneaux. Poser toutes les charnières dans des gravures faites dans le bois afin qu'elles ne fassent aucune saillie.

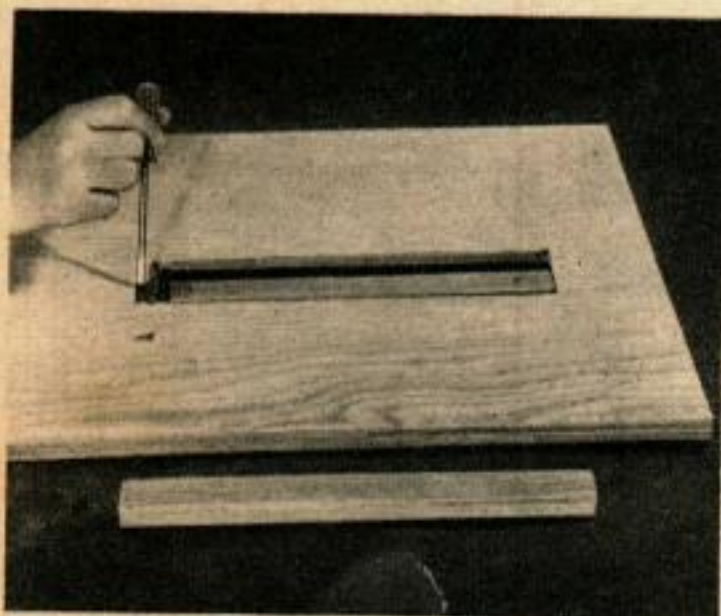
Le montage de l'ensemble est facile d'après les dessins ci-dessous. La machine à repasser est calée entre des tasseaux fixés sur le dessus de la table à une distance qui dépend de la machine utilisée. Les ouvertures dans les pieds sont faites à la sauteuse et elles servent à loger les diagonales.



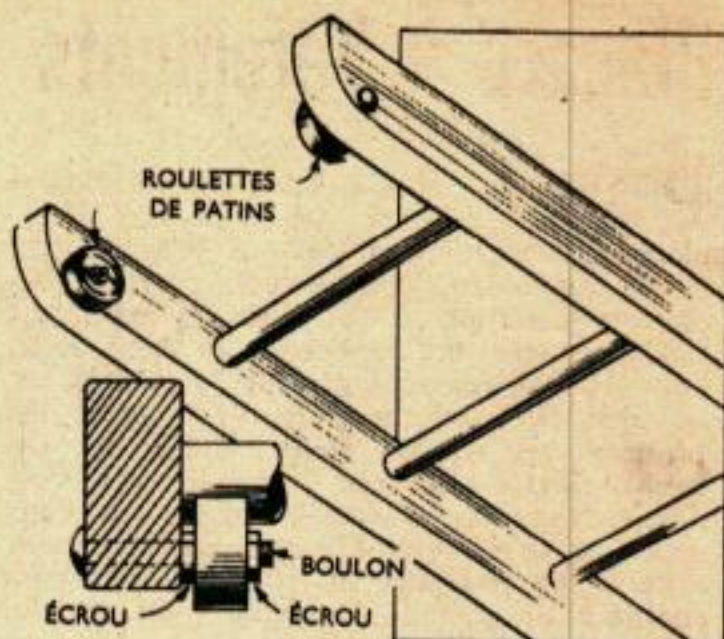
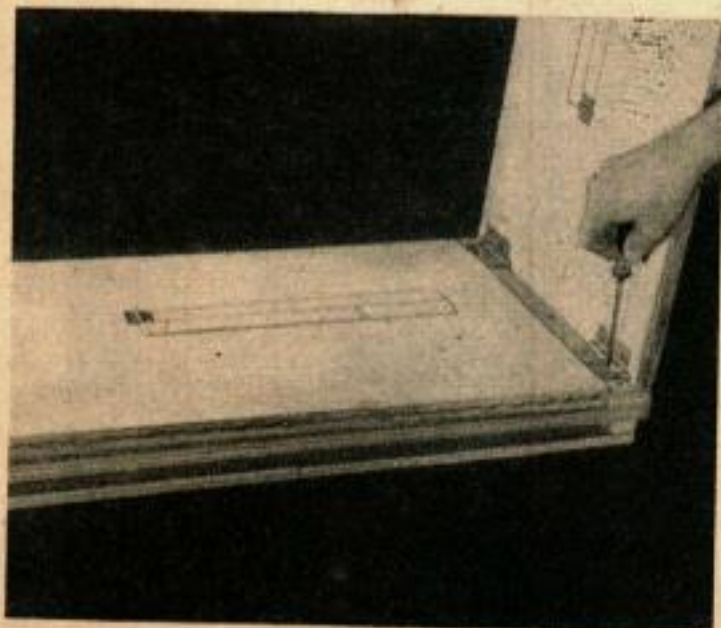
# à repasser



Rabattre les panneaux sur le dessus de la table et mettre les pieds au-dessous. Dimensions de la table pliée 100 x 375 x 500.

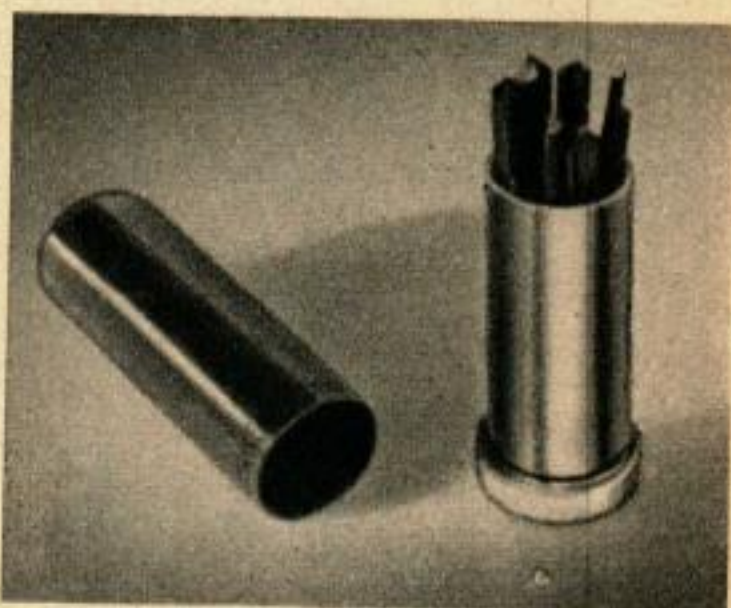


Ci-dessus vue des diagonales articulées sur des charnières. Ci-dessous les charnières des pieds sont encastrées dans le bois pour permettre de replier les pieds.



## Roulettes facilitant le maniement des grandes échelles

Il est souvent difficile de manier tout seul une échelle de grande hauteur. Un peintre a eu l'idée de munir une de ces échelles de deux roulettes de patins fixées à l'extrémité supérieure des montants. On diminue ainsi le frottement contre le mur et on évite de faire des traces sur ce dernier. L'extrémité des montants est arrondie et les roulettes sont fixées par des boulons, elles dépassent de quelques millimètres.



## Tube de rouge à lèvres utilisé pour mettre de petits forets

Un gros tube de rouge est très commode pour contenir des petits forets du genre de ceux que l'on emploie avec les drilles. Mettre dans le fond de l'étui un tampon de coton imbibé d'huile de graissage pour éviter l'oxydation des forets.

● Les agrafes en dents de scie en tôle mince qui servent à réunir les parois des boîtes de carton constituent de très bon couteaux pour couper le fromage.