

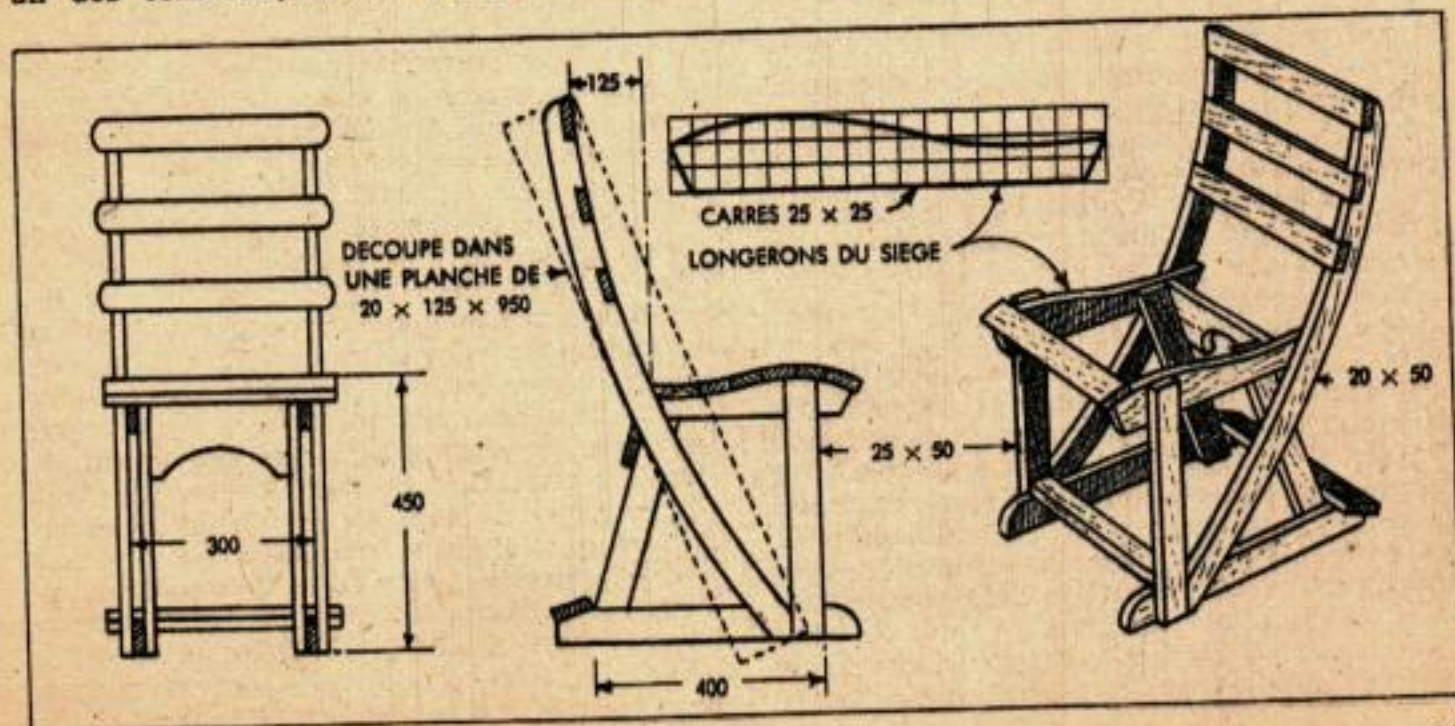


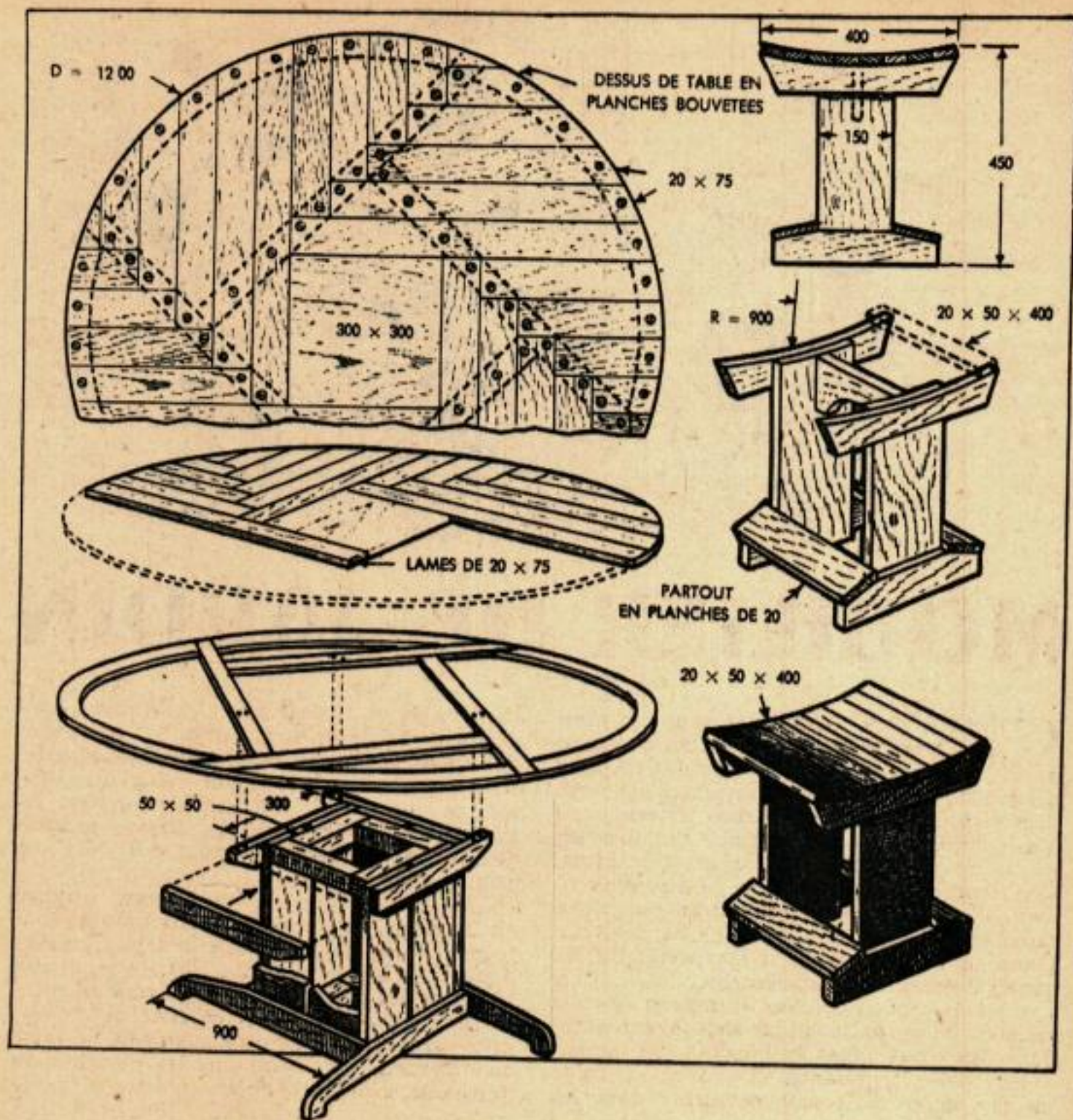
MOBILIER DE JARDIN

COMPRENANT une table ronde et massive, pour les repas ou le jeu, et autant de chaises et de tabourets qu'il peut être nécessaire, cet ensemble attrayant pour jardin peut être laissé dehors par tous les temps. Il n'est pas peint, ce qui permet aux diverses pièces de se patiner. Le cyprès et le santal sont excellents pour cet usage; mais, évidemment, l'ensemble peut être fait en pin ou en sapin et recouvert d'une couche de peinture. Dans ce cas, toutefois, il est préférable de garder le mobilier à l'intérieur pendant l'hiver. Les pièces sont assemblées au moyen de colle résistant à l'eau et de vis galvanisées, enfoncées dans des trous alésés et bouchés par-dessus. La chaise représentée ci-dessous possède un dos confortablement recourbé, dont les

montants sont découpés à la scie à ruban dans des planches de 18×125 mm. Les côtés sont découpés suivant le modèle quadrillé et les traverses du dossier, comme celles du siège, sont en lattes de 18×50 mm. Si l'on veut, les extrémités des traverses du dossier peuvent être arrondies comme le montre le détail de gauche.

La table se compose d'un dessus original en planches, vissé sur un pied unique confectionné, comme le montre le dessin, en bas à gauche de la page suivante. Chacun des quatre bras du haut dépasse de 8 cm le côté du pied, pour supporter le châssis du dessus de la table, celui-ci étant fixé aux prolongements des bras au moyen de vis, avant que les planches du dessus ne soient assemblées. Quatre pieds de





60 cm fournissent une base solide pour le pied qui a une hauteur de 75 cm quand les pieds sont mis en place.

Le châssis du dessus de la table se compose d'un grand cercle de bois muni de quatre traverses perpendiculaires. Pour épargner la matière, quand on découpe les segments du cercle à la scie à ruban, il est bon de coller ensemble de petites longueurs de planches pour obtenir le rayon désiré, puis de scier les segments dans les pièces collées. Leur largeur doit être au moins de 5 cm, et ils peuvent être fixés aux quatre traverses de deux manières différentes : on peut les coller ensemble pour former un cercle complet de 1,20 m et les encocher pour permettre l'assemblage avec les bouts des traverses; ou bien, l'on peut couper chaque segment à la dimension nécessaire et le fixer aux traverses avec des chevilles et de la colle. Une fois le châssis monté sur le sommet du pied, on fixe le panneau central

de 30 x 30 cm et les planches de 8 cm de largeur, au moyen de vis et de colle. Le panneau central doit être bloqué de manière à ce que sa surface soit au même niveau que le reste du dessus de table. Les planches utilisées pour faire le dessus sont coupées à une longueur approximative avant l'assemblage et, une fois le dessus complètement couvert, les extrémités dépassantes sont coupées et ajustées au niveau du bord extérieur du châssis circulaire. Noter que les morceaux utilisés pour couvrir le châssis à l'endroit où il s'adapte sur les traverses, sont plus larges que 8 cm, et entaillés pour donner l'apparence de deux pièces au lieu d'une. Cela a pour but de ne pas utiliser quatre petits morceaux de planches qui ne pourraient être fixés qu'au cercle extérieur. Plusieurs tabourets assortis permettront de s'asseoir confortablement autour de la table. Ils sont d'une construction simple, comme on le voit sur les dessins ci-dessus.