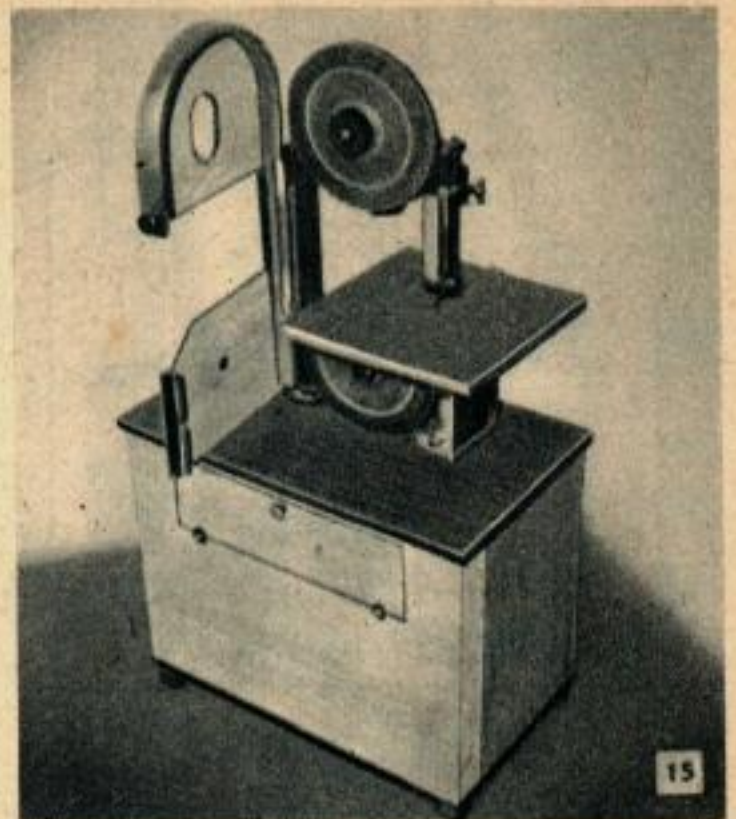


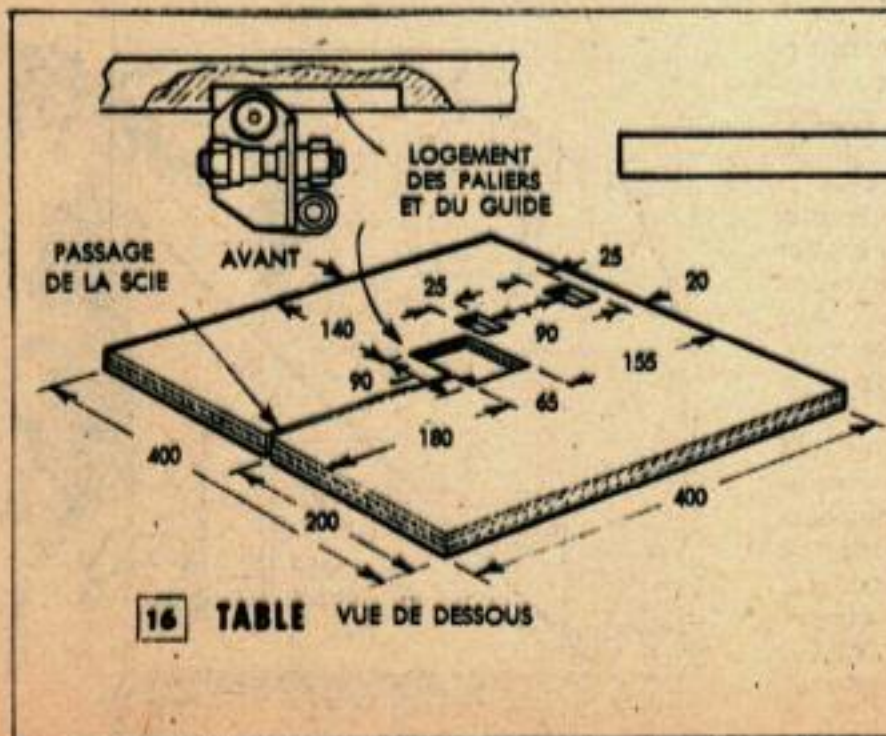
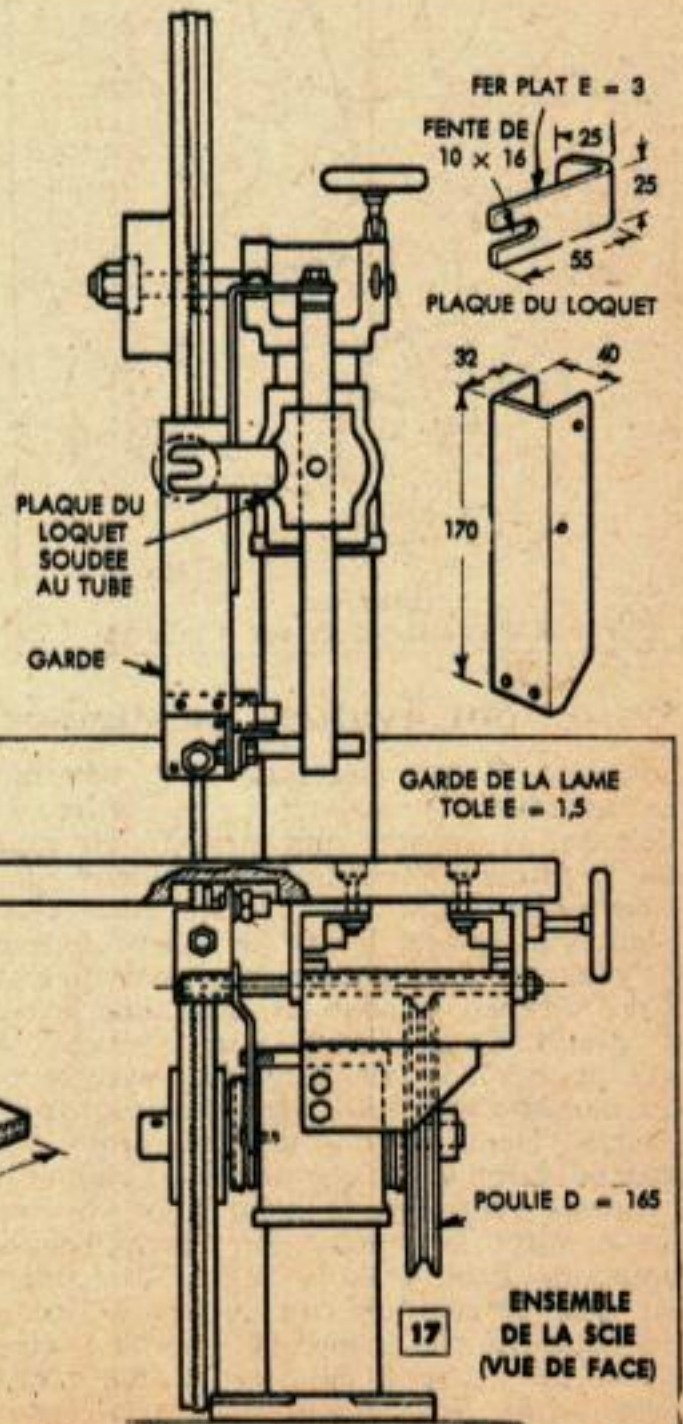
Une Scie à Ruban à deux Vitesses

DEUXIÈME PARTIE

APRÈS avoir confectionné le châssis, les guides et les secteurs permettant d'incliner la table, tels que nous les avons décrits dans la première partie le mois dernier, on complètera la scie à ruban à deux vitesses en faisant les poulies, la table, l'appareil protecteur et le bâti contenant le mécanisme. La figure 15 montre l'ouvrage achevé. Les poulies sont en bois dur de 6 mm, trois disques et un anneau de cette matière étant collés pour obtenir une largeur de bande de 25 mm, (fig. 12). Le moyeu de la poulie supérieure est muni de quatre disques supplémentaires en bois dur qui fournissent un logement pour les roulements à billes, comme sur la coupe de la figure 12, tandis que le moyeu de la roue inférieure est fait de deux brides circulaires pour tuyau de 12 mm, comme indiqué. Avant le montage, les jantes des roues sont dressées au tour, et équipées de bandages en caoutchouc de 25 mm. Sur le moyeu de la roue inférieure, l'une des brides est taraudée pour recevoir une vis qui est serrée sur un fer plat limé sur l'axe. La table, figure 16, est en contreplaqué de bouleau de 18 mm; elle est évidée en-dessous pour s'adapter sur les secteurs d'inclinaison et le guide. Elle est aussi fendue d'un bord jusqu'au centre pour permettre d'introduire et de retirer la lame. Ajustez la table aux secteurs avant de pratiquer l'évidement, afin de pouvoir déterminer l'emplacement de ce dernier. L'appareil protecteur de roue en contreplaqué de 6 mm détaillé sur la figure 12 n'est pas essentiel, mais vous pouvez l'inclure si vous le désirez. Par contre, le protecteur de lame (fig. 12 et 17) est un organe de sécurité nécessaire et ne doit pas être omis. Les figures 13,

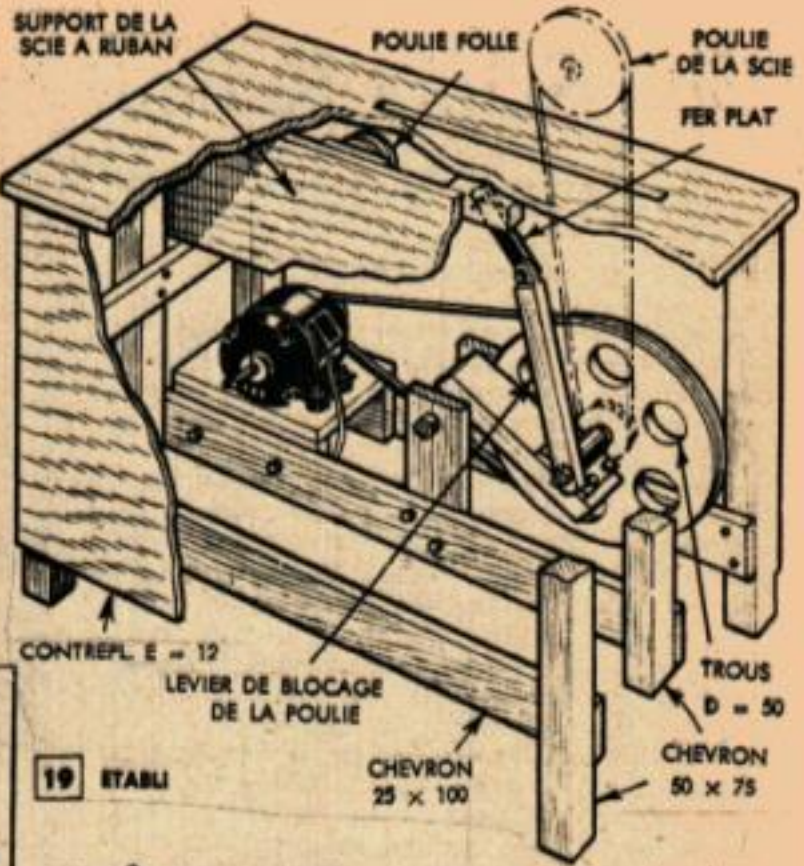


15

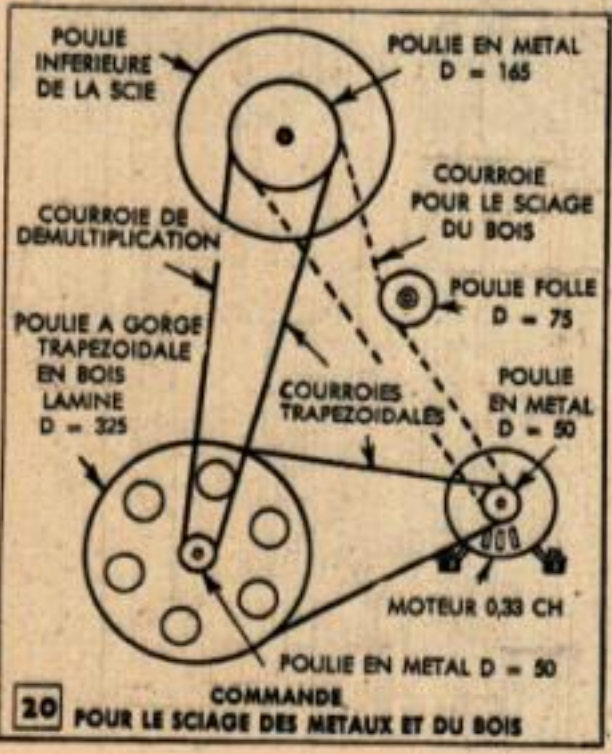




18



19 ETABLI



20 COMMANDE POUR LE SCIAGE DES METAUX ET DU BOIS

14, 18 et 20 montrent comment le mécanisme est assemblé pour scier du bois et du métal. La figure 19 détaille le bâti fermé et l'arbre de renvoi. Evidemment, un bâti ouvert, haut de 75 cm, servira aussi bien. L'arbre de renvoi est levé pour changer les courroies par un levier spécial pivotant aux extrémités et au centre comme sur la figure 18. L'extrémité inférieure est munie d'une douille où s'emboîte l'arbre de renvoi. Deux coussinets de palier placés côte à côte peuvent être utilisés pour l'arbre de renvoi, au lieu du simple palier reproduit ici. Une poulie à gorge de 30 cm peut également être substituée à la poulie en bois laminé de 33 cm. Avant de vous servir de la machine, assurez-vous que la lame est centrée sur les roues caoutchoutées et s'appuie légèrement contre les guide-lames. (Fin)