

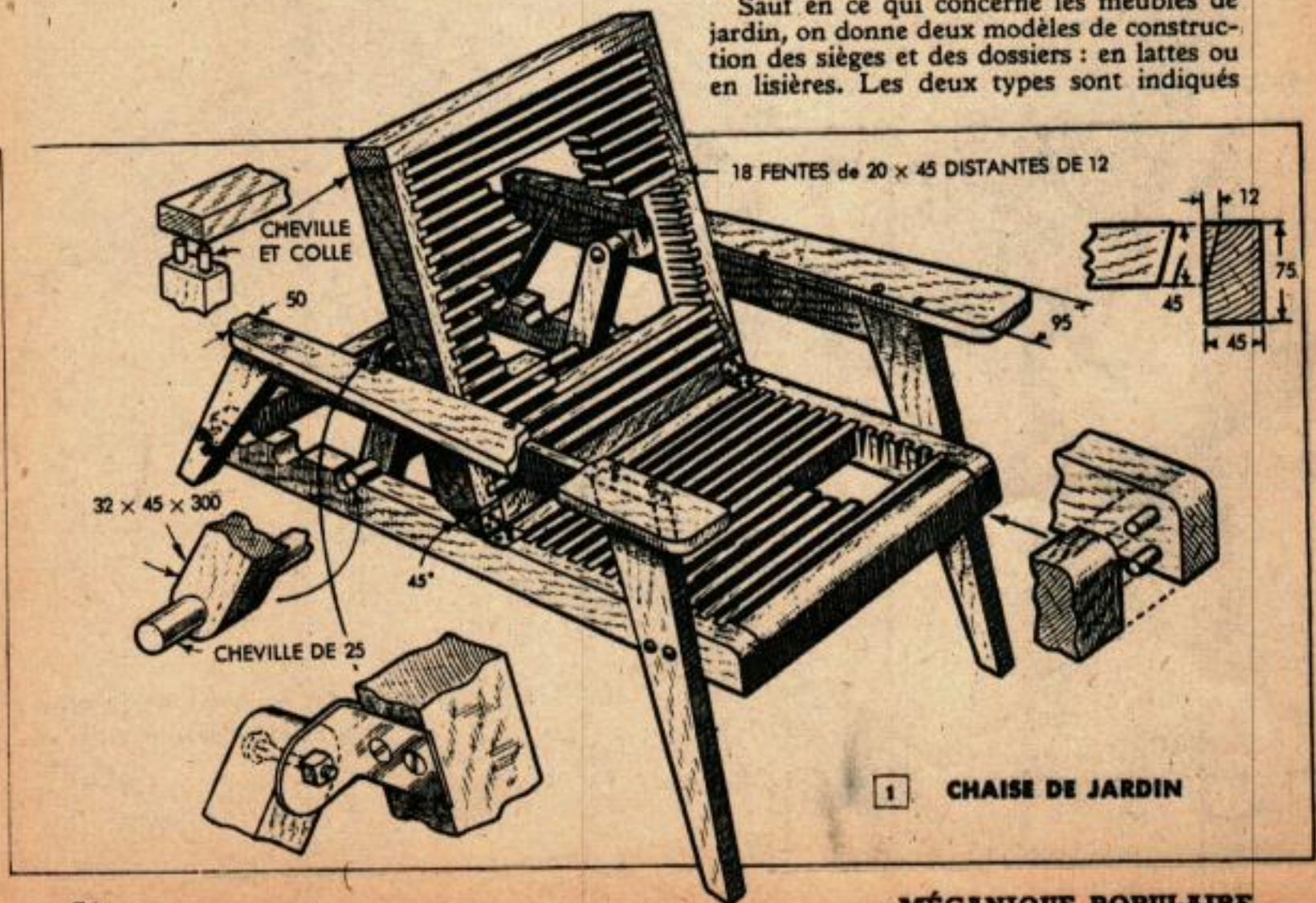
Des Meubles de Jardin

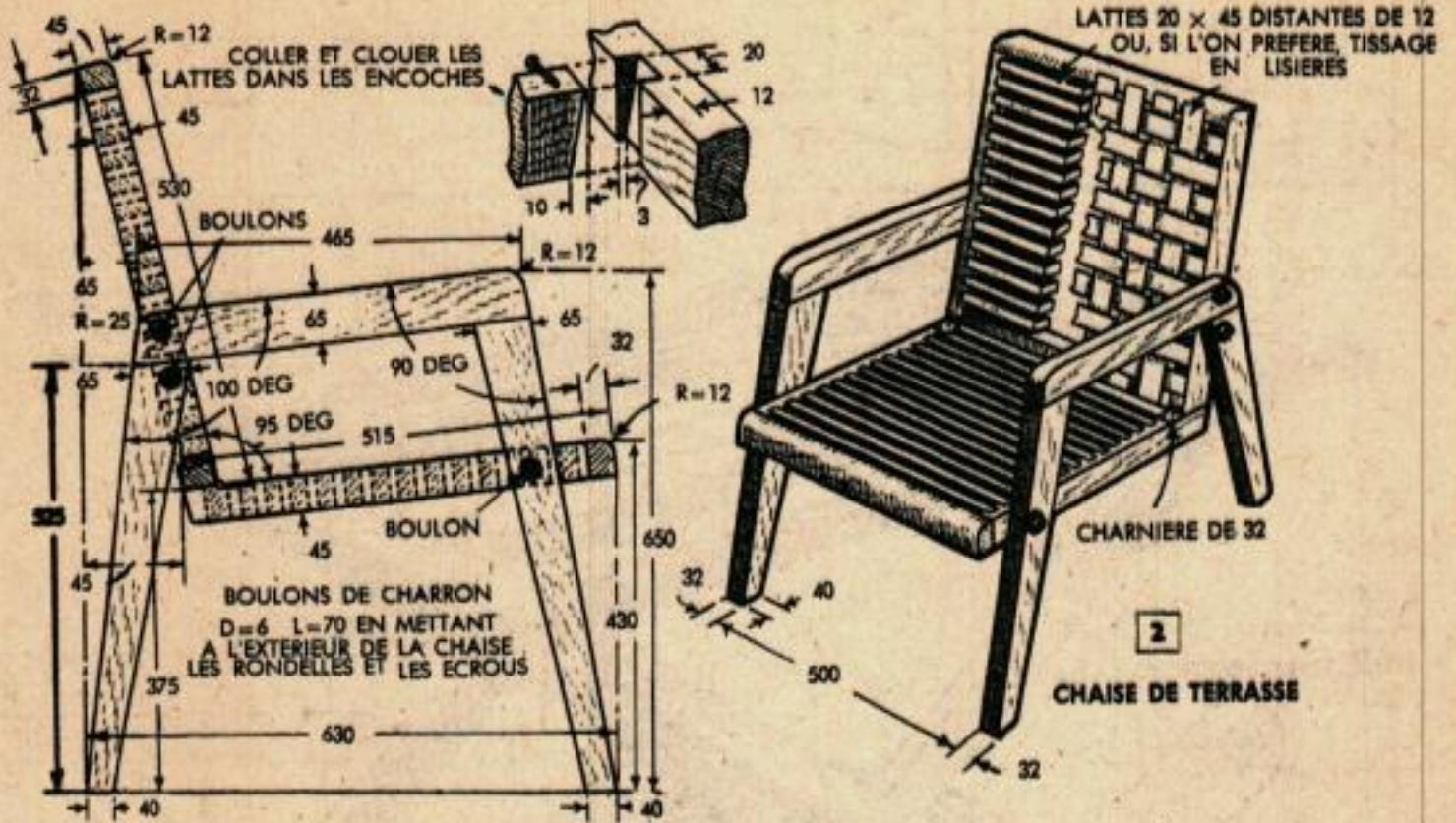
pratiques et modernes



UNE fois de plus « Mécanique Populaire » présente quelque chose de vraiment neuf dans la construction de meubles. Jean Bergen, que nos lecteurs connaissent bien, a été chargé de dessiner des meubles de jardin pratiques et modernes. Pratiques surtout parce qu'on peut les démonter pour les ranger pour l'hiver. Les meubles sont peints de couleurs attrayantes. On utilise des coussins imperméables que l'on trouve dans les grands magasins. L'ensemble complet comprend une chaise de jardin, une chaise de terrasse, un fauteuil à roulettes, une table à roulettes et un ensemble table et bancs. Certains de ces meubles peuvent être utilisés en hiver dans une véranda ou sur une terrasse couverte. Le fauteuil et la chaise de jardin sont munis de dossiers que l'on peut régler pour assurer à chacun le plus de confort possible.

Sauf en ce qui concerne les meubles de jardin, on donne deux modèles de construction des sièges et des dossiers : en lattes ou en lisières. Les deux types sont indiqués



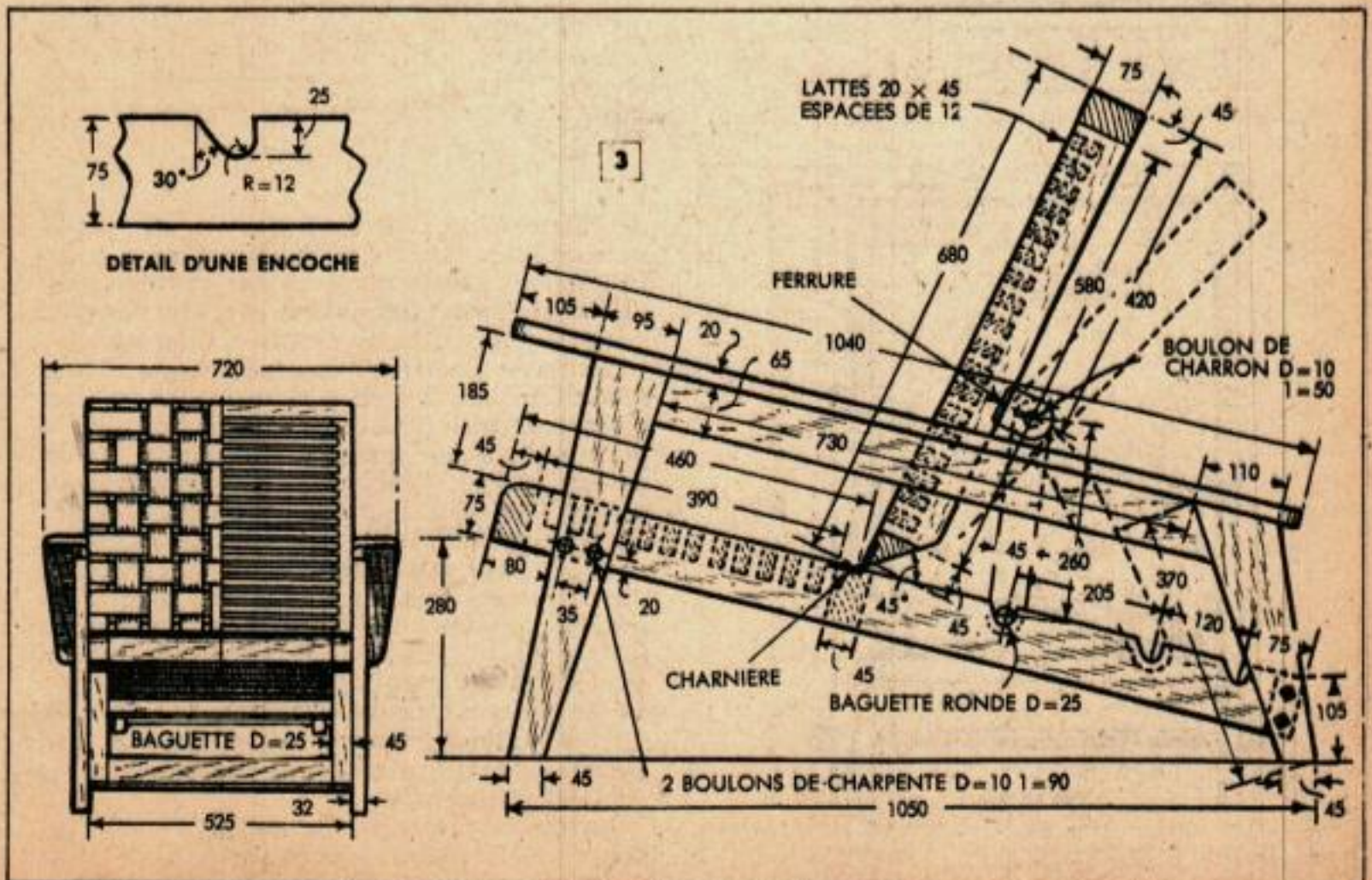


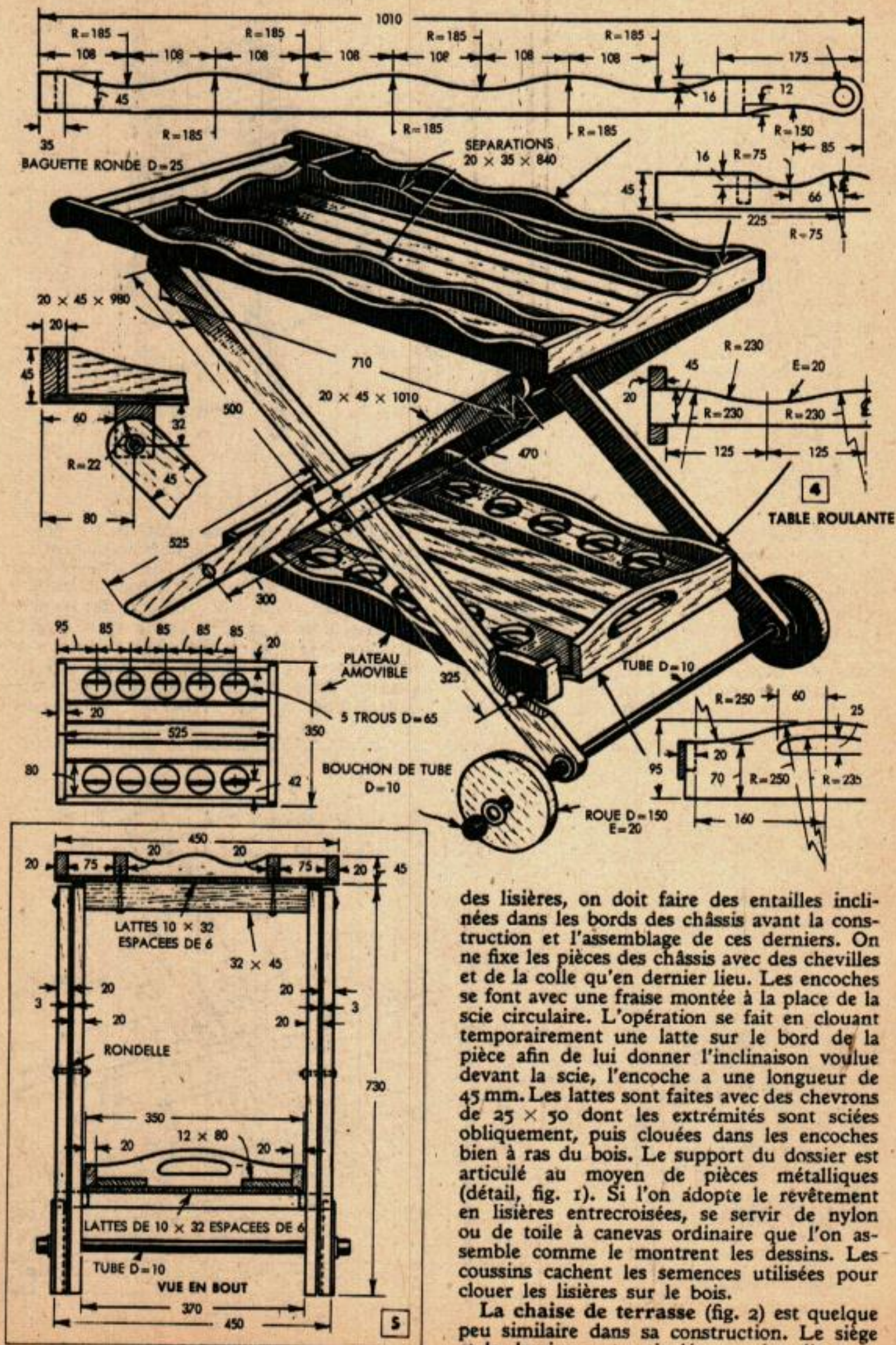
côte à côte sur les dessins afin d'en montrer les particularités.

Le pin et le cyprès sont des bois très durables, convenant très bien pour la construction des meubles d'extérieur; le sapin est parfait pour les objets peints, donc à l'abri des intempéries, de plus ce bois est très courant. La nomenclature de la page 80 indique les quantités requises pour chaque meuble.

La chaise de jardin (fig. 1 et 3) a un dos-

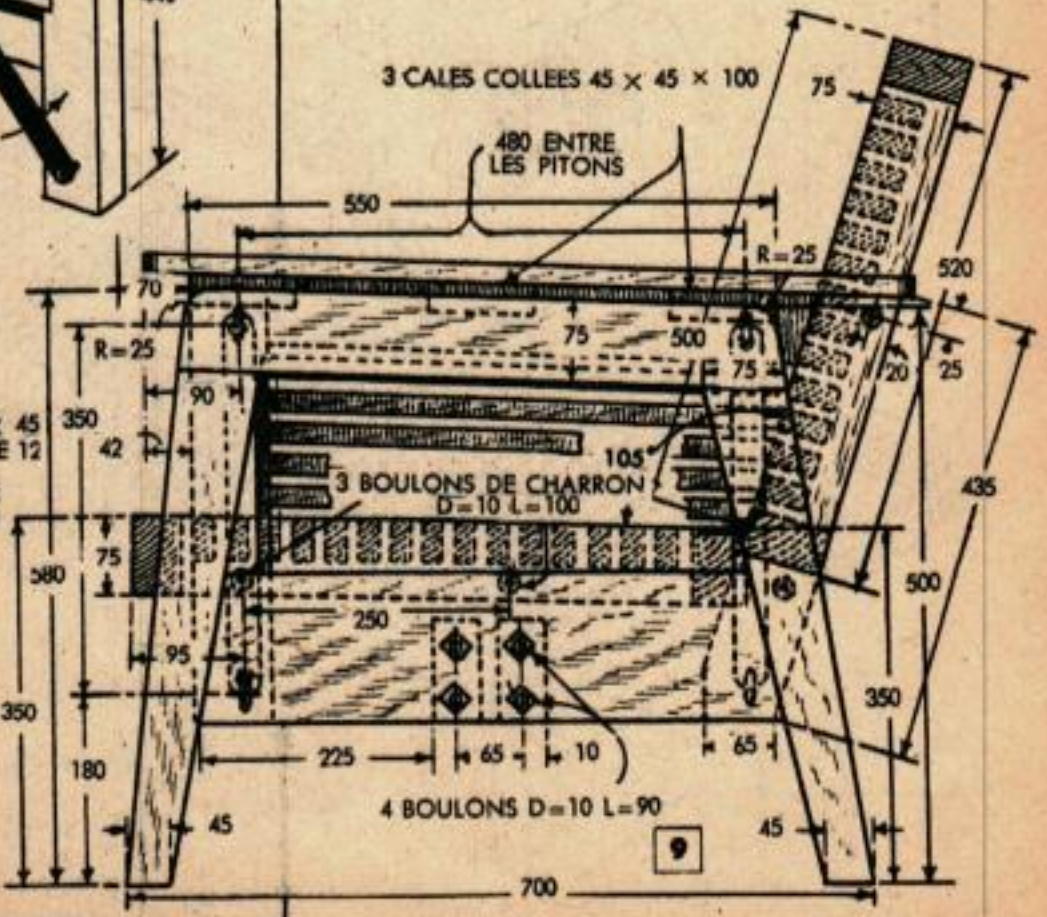
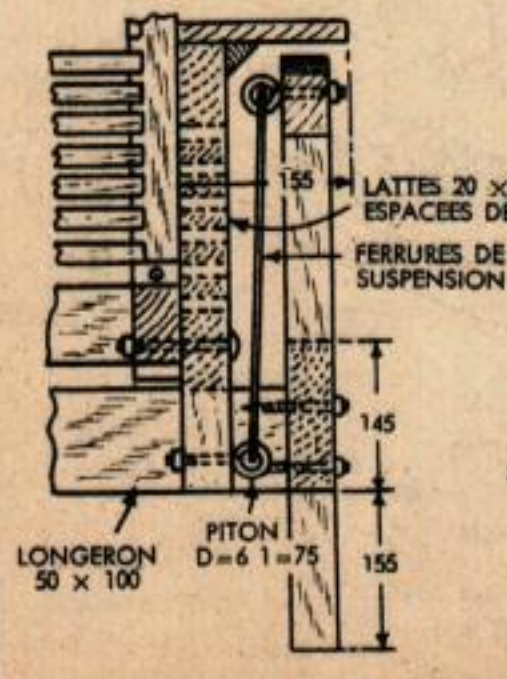
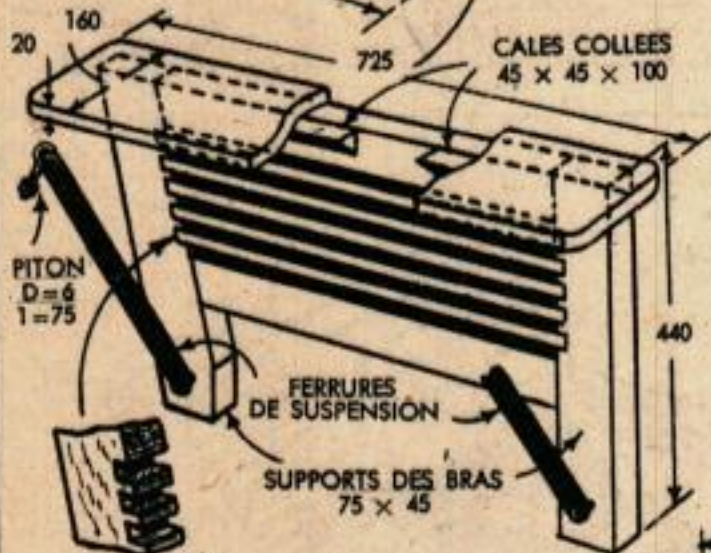
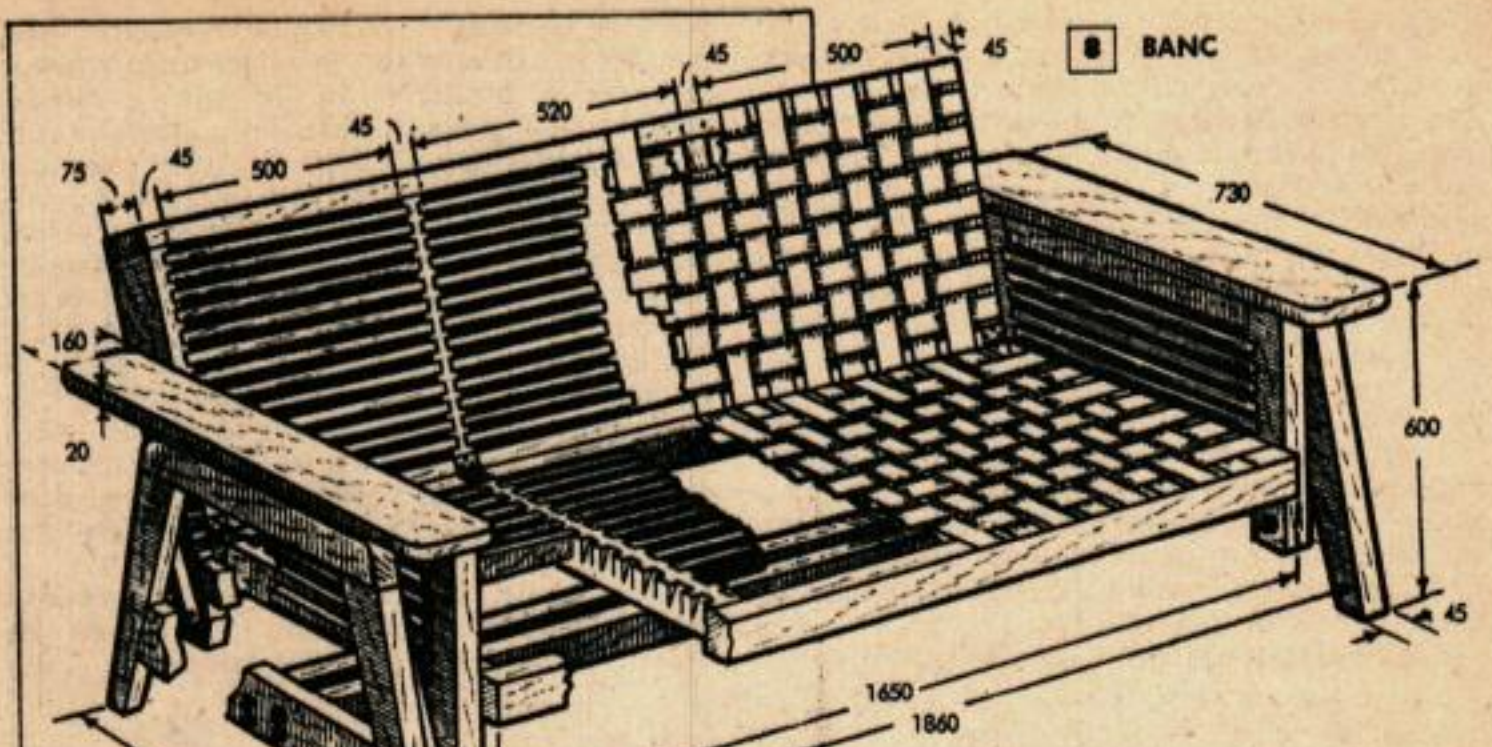
sier inclinable que l'on peut mettre dans 3 positions différentes. Le châssis du siège et du dossier est fait avec des chevrons de 50 x 100. Les pieds et les longerons supportant les accoudoirs sont faits avec des planches d'épaisseur 28 à 32. Chacun de ces châssis est fait séparément et on les réunit par des charnières de table de 30 mm de large, que l'on encastre dans des gravures faites au ciseau dans le bois. Si l'on utilise des lattes au lieu



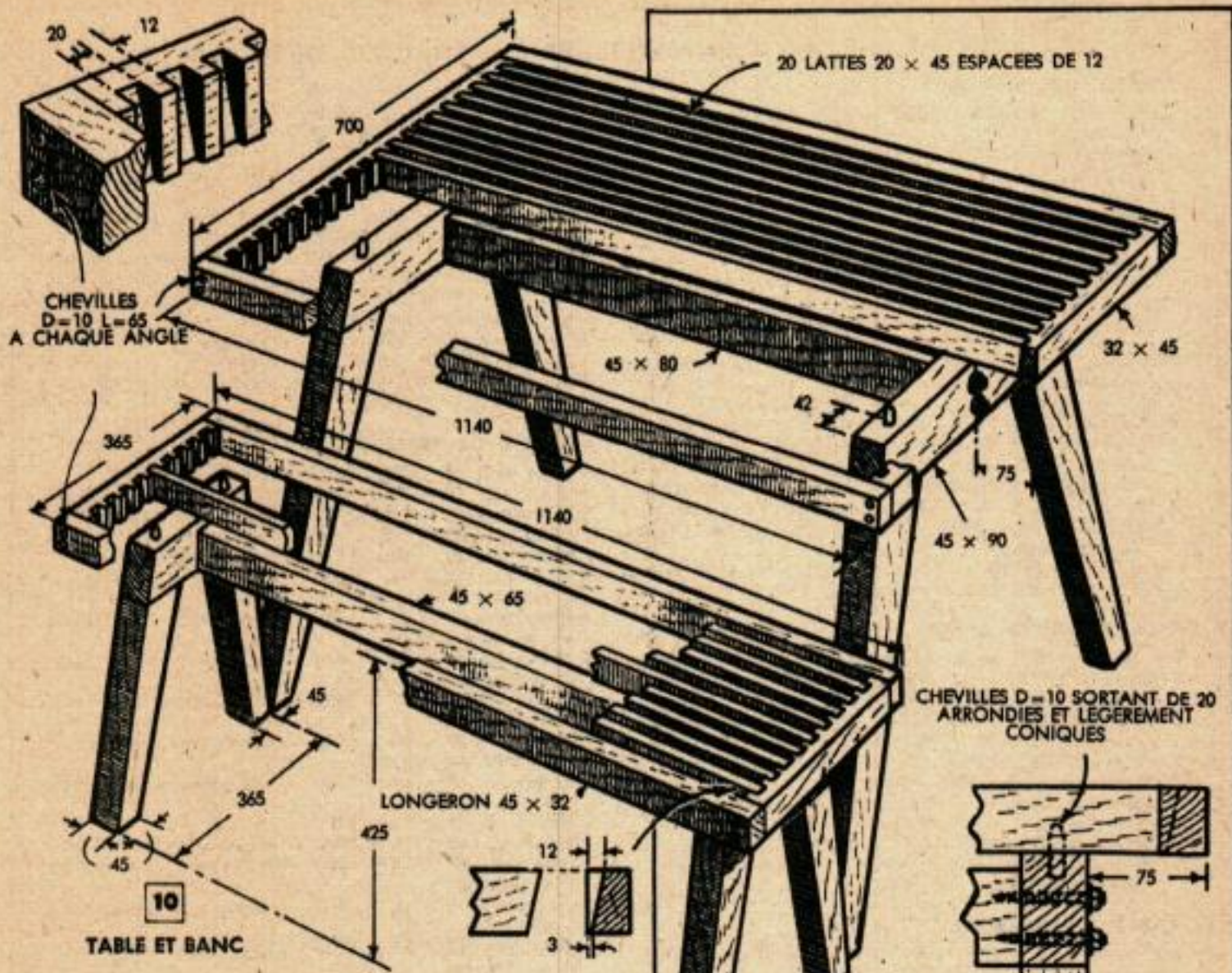


des lisières, on doit faire des entailles inclinées dans les bords des châssis avant la construction et l'assemblage de ces derniers. On ne fixe les pièces des châssis avec des chevilles et de la colle qu'en dernier lieu. Les encoches se font avec une fraise montée à la place de la scie circulaire. L'opération se fait en clouant temporairement une latte sur le bord de la pièce afin de lui donner l'inclinaison voulue devant la scie, l'encoche a une longueur de 45 mm. Les lattes sont faites avec des chevrons de 25 x 50 dont les extrémités sont sciées obliquement, puis clouées dans les encoches bien à ras du bois. Le support du dossier est articulé au moyen de pièces métalliques (détail, fig. 1). Si l'on adopte le revêtement en lisières entrecroisées, se servir de nylon ou de toile à canevas ordinaire que l'on assemble comme le montrent les dessins. Les coussins cachent les semences utilisées pour clouer les lisières sur le bois.

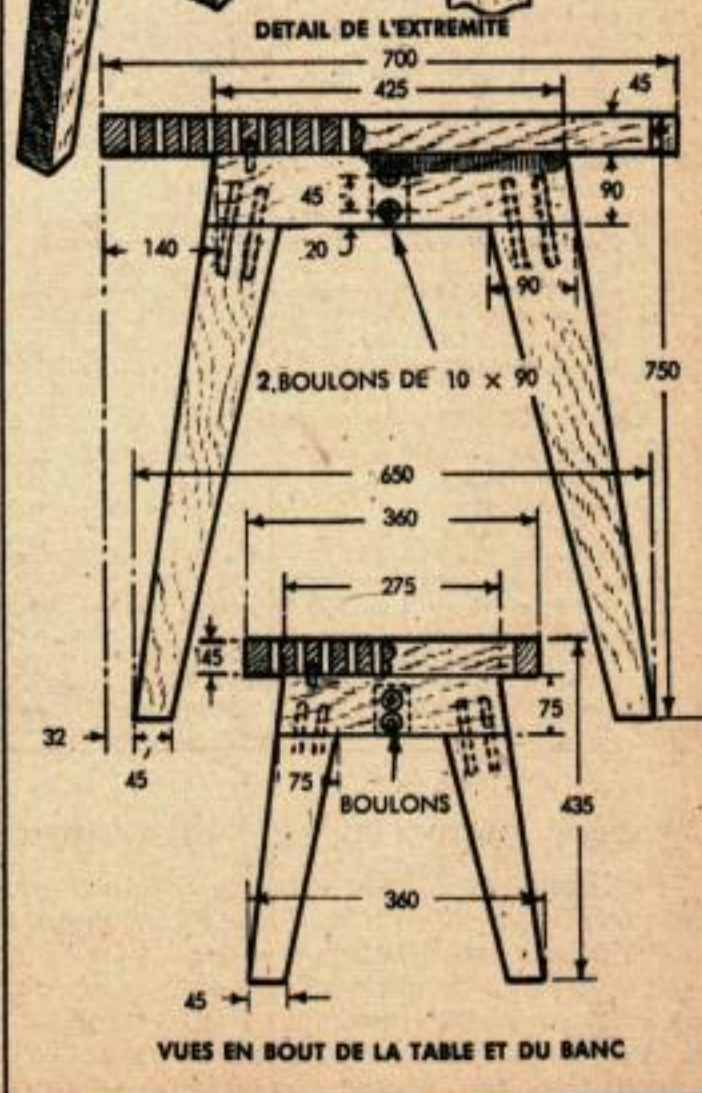
La chaise de terrasse (fig. 2) est quelque peu similaire dans sa construction. Le siège et le dossier sont articulés par charnières, ce



boulons à œil sont d'abord ouverts, puis on y passe les œils des ferrures, comme on le voit sur la vue en bout (fig. 9). Le dossier n'est pas inclinable à volonté, puis il est relié au siège par des charnières, ce qui permet de le replier lorsqu'on ne se sert pas du meuble. On peut démonter les entretoises inférieures qui sont assemblées au moyen de tire-fonds. Les parties du meuble situées aux extrémités sont faites d'après un dessin en vraie grandeur tracé sur un papier d'emballage et qui sert à incliner convenablement les pieds et les supports des accoudoirs (fig. 9).



La table à déjeuner et le banc (fig. 10). On peut facilement les démonter pour les entreposer dans un endroit où la place est mesurée. L'assemblage se fait par des tire-fonds faciles à dévisser. Le dessus de la table est posé sur la ceinture au moyen de chevilles, de même pour le banc, les dessus se séparent donc sans aucun outil. Sauf en ce qui concerne les dimensions, la construction est exactement la même, qu'il s'agisse de la table ou du banc. Les lattes du dessus sont espacées de 12 mm, on a donc intérêt à les peindre avant de les clouer sur la table ou le banc. On remarque qu'ici, les encoches en biais règnent sur toute la hauteur du chevron. Le sciage se fait à la scie circulaire sur la broche de laquelle on met une fraise et on fait les encoches inclinées de l'angle convenable en mettant momentanément une latte d'épaisseur convenable sur le bord du chevron. On peut clouer ou coller cette latte, dans ce cas, mettre un papier entre les 2 parties collées afin de pouvoir les séparer ensuite facilement. On peut aussi simplifier le travail en faisant les encoches parallèles au lieu de les faire obliques et clouer les lattes en bout. Les pieds sont sciés dans des chevrons de 50 x 100 et assemblés par chevillage et collage sur les ceintures. On peut aussi utiliser des vis au lieu de chevilles aux angles du banc.



NOMENCLATURE DONNANT LES DIMENSIONS DES BOIS

CHAISE DE JARDIN

- 2 chevrons 45 x 75 x 1050 — longerons latéraux du siège
- 1 chevron 45 x 75 x 525 — longeron avant ou traverse
- 1 chevron 45 x 75 x 450 — longeron central
- 1 chevron 32 x 75 x 450 — longeron arrière
- 2 chevrons 45 x 75 x 690 — longerons latéraux du dossier
- 1 chevron 45 x 75 x 525 — longeron supérieur ou traverse
- 1 chevron 45 x 55 x 450 — longeron inférieur ou traverse
- 30 lattes 20 x 45 x 470 — lattes du siège et du dossier
- 2 chevrons 32 x 95 x 550 — pieds avant
- 2 chevrons 32 x 95 x 370 — pieds arrière
- 2 chevrons 32 x 54 x 760 — longerons des accoudoirs
- 2 chevrons 20 x 95 x 1050 — dessus des accoudoirs
- 2 chevrons 32 x 45 x 305 — support du dossier
- 1 bâton rond 24 x 500 — fixation du dossier dans les encoches
- 30 m lisière de 50 mm — si l'on emploie le revêtement en lisières entrecroisées

CHAISE DE TERRASSE

- 2 chevrons 32 x 45 x 520 — longerons lat. du siège
- 1 chevron 32 x 45 x 500 — traverse avant
- 1 chevron 32 x 45 x 445 — traverse arrière
- 2 chevrons 32 x 45 x 525 — longerons du dossier
- 1 chevron 32 x 45 x 500 — traverse supérieure
- 1 chevron 32 x 45 x 445 — traverse inférieure
- 27 lattes 20 x 45 x 470 — lattes du siège et du dossier
- 2 chevrons 32 x 54 x 600 — pieds avant
- 2 chevrons 32 x 54 x 550 — pieds arrière
- 2 chevrons 32 x 54 x 485 — accoudoirs
- 15 m de lisière de 50 mm — si l'on emploie le revêtement en lisières tressées

TABLE A DESSERVIR

- 2 chevrons 20 x 45 x 1000 — long. sup. de la table
- 2 chevrons 20 x 45 x 435 — trav. sup. de la table
- 2 chevrons 20 x 35 x 850 — séparations
- 7 planches 10 x 45 x 860 — plateau inférieur
- 2 planches 10 x 45 x 860 — plateau supérieur
- 1 chevron 32 x 45 x 370 — entretoise
- 1 chevron 32 x 45 x 420 — entretoise
- 2 chevrons 20 x 45 x 990 — pieds
- 2 chevrons 20 x 45 x 1020 — pieds
- 4 planches 20 x 150 x 150 — roues
- 2 planches 20 x 45 x 525 — long. du plateau inf.
- 2 planches 20 x 95 x 350 — trav. du plateau inf.
- 7 planches 10 x 45 x 500 — fond du plateau
- 2 planches 12 x 80 x 500 — planches à verres
- 1 bâton rond 24 x 450
- 1 bâton rond 24 x 435
- 1 bâton rond 24 x 450

CHAISE-LONGUE DE JARDIN

- 2 chevrons 25 x 75 x 1245 — longerons du siège, moitié avant
- 2 chevrons 45 x 75 x 570 — traverses du siège, moitié avant
- 1 chevron 32 x 75 x 570 — traverse du siège, moitié arrière
- 2 chevrons 45 x 75 x 590 — longerons du siège, moitié arrière
- 1 chevron 45 x 75 x 550 — trav. sup. du dossier
- 1 chevron 45 x 55 x 550 — trav. inf. du dossier
- 2 chevrons 45 x 70 x 1140 — longerons du dossier

- 2 chevrons 32 x 70 x 740 — dessus des accoudoirs
- 2 chevrons 32 x 70 x 1180 — support des accoud.
- 2 chevrons 32 x 70 x 365 — montant avant des accoudoirs
- 2 chevrons 32 x 70 x 285 — montant arrière des accoudoirs
- 2 chevrons 32 x 45 x 300 — supports arrière
- 2 chevrons 32 x 75 x 400 — pieds, partie horizont.
- 2 chevrons 32 x 75 x 200 — pieds, partie vertic.
- 2 chevrons 32 x 75 x 450 — pieds, partie oblique
- 53 lattes 20 x 45 x 600 — revêtement en lattes du siège et du dossier
- 4 planches 20 x 250 x 250 — roues
- 1 bâton rond 25 x 650 — entretoise
- 55 m lisière de 50 mm — si l'on emploie le revêtement en lisières tressées

CANAPÉ DE TERRASSE

- 4 chevrons 45 x 75 x 520 — pieds
- 2 chevrons 45 x 75 x 580 — trav. sup. des pieds
- 2 chevrons 45 x 145 x 580 — trav. inf. des pieds
- 2 chevrons 50 x 100 x 1870 — entretoise inférieure
- 2 planches 20 x 150 x 740 — accoudoirs
- 2 chevrons 45 x 65 x 530 — longerons supérieurs des accoudoirs
- 2 chevrons 45 x 75 x 460 — longerons inférieurs des accoudoirs
- 2 chevrons 45 x 75 x 440 — montants avant des accoudoirs
- 2 chevrons 45 x 75 x 450 — montants arrière des accoudoirs
- 10 chevrons 20 x 45 x 625 — lattes des parois latérales des pieds
- 1 chevron 45 x 45 x 100 — coins pour collage des accoudoirs
- 1 chevron 45 x 75 x 1700 — longeron av. du siège
- 1 chevron 45 x 75 x 1600 — longeron arr. du siège
- 2 chevrons 45 x 75 x 585 — traverses du siège extrêmes
- 2 chevrons 45 x 75 x 500 — traverses centrales du siège
- 1 chevron 45 x 75 x 1700 — longeron supérieur du dossier
- 1 chevron 45 x 75 x 1600 — long. inf. du dossier
- 2 chevrons 45 x 75 x 580 — traverses centrales du dossier
- 2 chevrons 45 x 75 x 430 — traverses extrêmes du dossier
- 56 lattes 20 x 45 x 520 — lattes extrêmes du siège et du dossier
- 28 lattes 20 x 45 x 540 — lattes centrales du siège et du dossier
- 96 m de lisière de 50 mm — si l'on emploie le revêtement en lisières tressées

TABLE POUR DÉJEUNER

- 2 chevrons 45 x 32 x 1140 — long. sup. de la table
- 2 chevrons 45 x 32 x 650 — trav. sup. de la table
- 20 lattes 20 x 45 x 1100 — lattes de revêtement
- 4 chevrons 45 x 90 x 645 — pieds
- 2 chevrons 45 x 90 x 450 — entretoises des pieds
- 1 chevron 45 x 80 x 900 — entretoise centr. sup.

BANC POUR DÉJEUNER

- 2 chevrons 32 x 45 x 1140 — longerons supérieurs
- 2 chevrons 32 x 45 x 300 — traverses supérieures
- 9 lattes 20 x 45 x 1100 — lattes de revêtement
- 4 chevrons 45 x 75 x 300 — pieds
- 2 chevrons 45 x 75 x 295 — traverse supérieure des pieds
- 1 chevron 45 x 65 x 910 — entretoise centr. sup.