

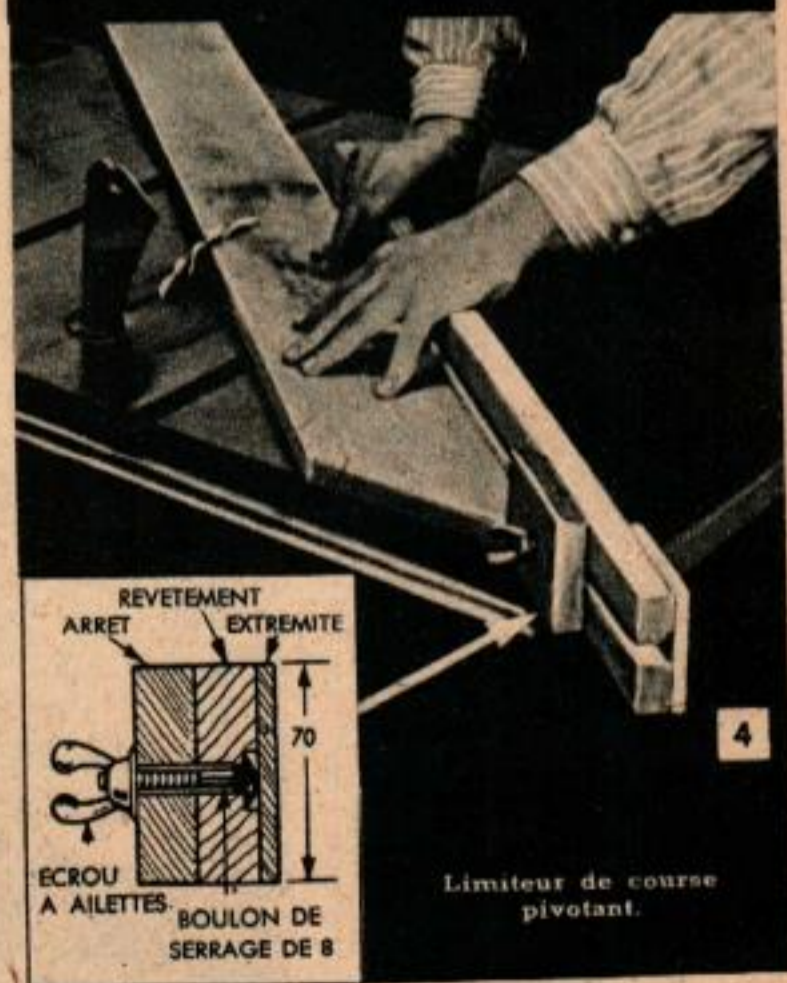
Limiteur de course.

ACCESSOIRES de MONTAGE sur SCIES CIRCULAIRES

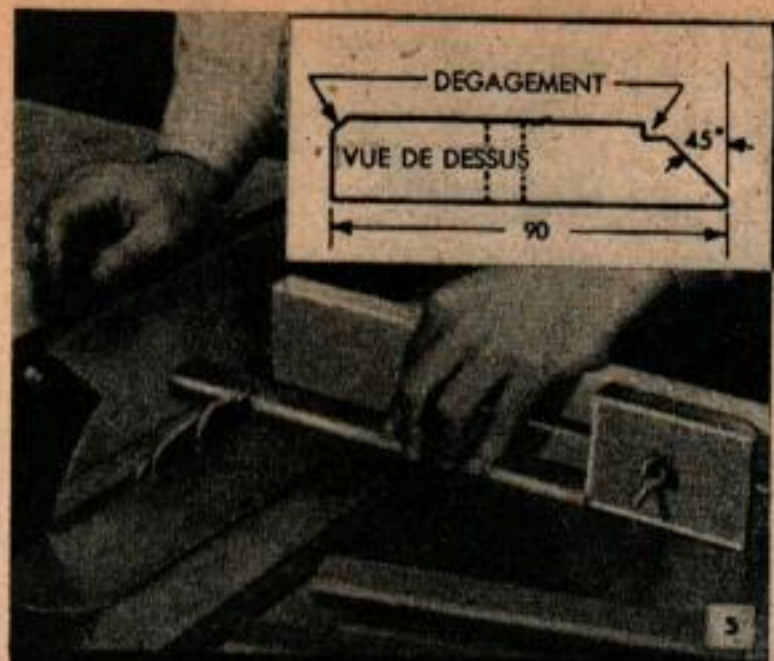
VOICI quelques petits accessoires servant de limiteurs de course et qui seront très utiles dans les travaux de série sur la scie circulaire. Par exemple, prenons le cas du limiteur de course utilisé sur le guide de la scie dans les figures 1 et 2. On le met en place et on le règle avec précision pour la première coupe et ensuite les autres pièces se font sans aucune mesure. La construction se fait selon le croquis du cartouche : on utilise une vis avec tête à oreilles et qui entre dans un écrou coincé dans la pièce de bois. L'extrémité de la vis appuie sur un ressort à lame formé d'une mince languette de bois sciée dans le corps même du limiteur de course, on évite ainsi de faire des marques sur le guide. La vis à bois que l'on voit en haut sert à éviter que le bois se fende. La jambe courte de l'appareil doit pouvoir permettre de le mettre à cheval sur le guide (fig. 2) sans risquer de gêner, il faut qu'elle soit au-dessus du niveau de la coulisse de la table de la scie. La figure 3 montre un autre accessoire qui ressemble au précédent, mais en plus simple. Il n'y a pas de système de blocage, le limiteur agit comme une pince à linge, on le met sur le guide (la largeur de la fente est un peu plus faible que l'épaisseur du guide afin de donner du serrage). On doit donner à la partie qui est tournée vers la scie une épaisseur de 1 à 2 cm exactement, de façon à en tenir compte si l'on emploie la règle graduée sur le bâti de la scie. En utilisant une épaisseur d'un nombre entier de millimètres, on rend les soustractions faciles.



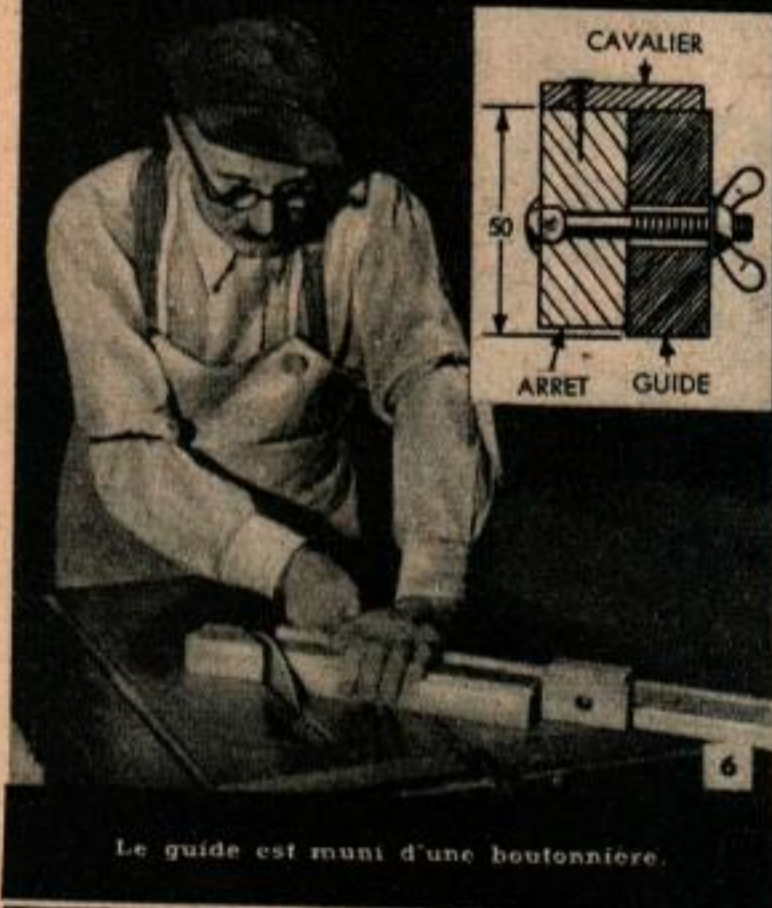
Limiteur de course (modèle plus simple).



Limiteur de course pivotant.



L'extrémité du limiteur est à 90°.



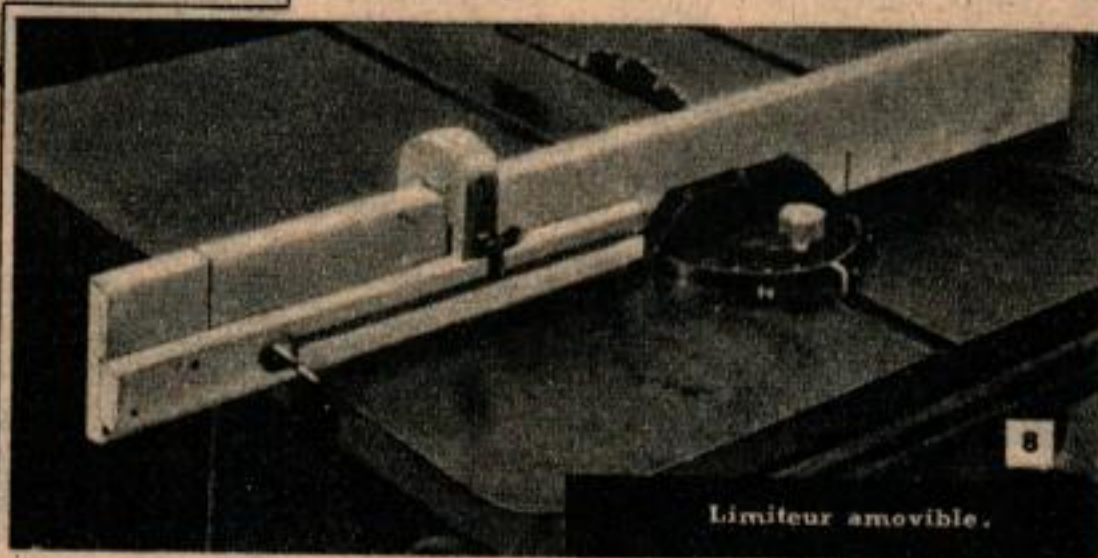
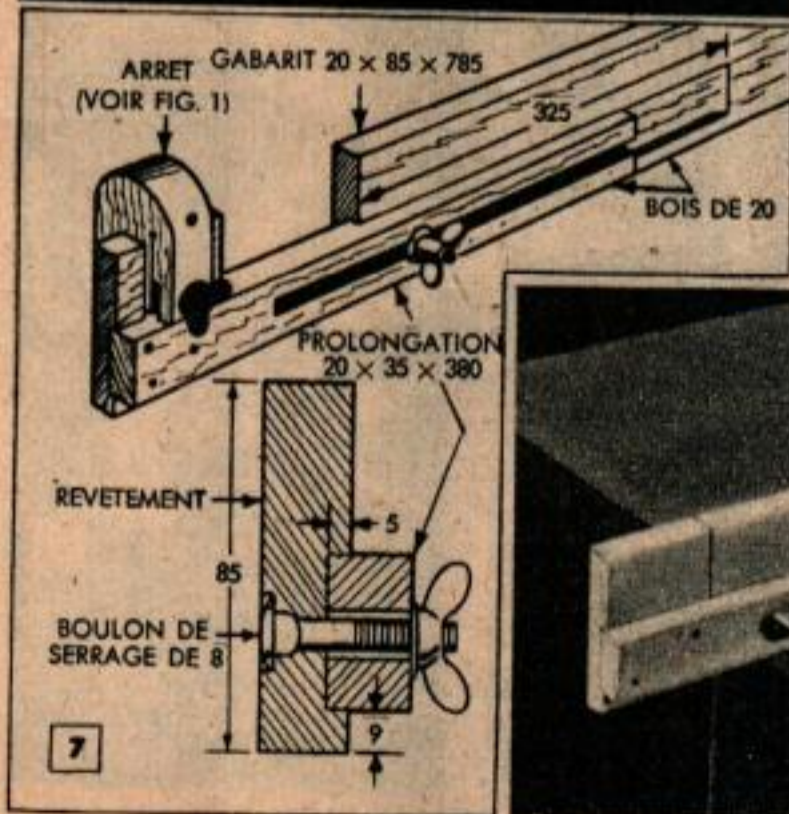
Le guide est muni d'une boutonnière.

Certains ouvriers préfèrent le limiteur que l'on voit sur les figures 4 et 5. Il consiste en un guide muni d'une boutonnière en forme de rainure en T et dans laquelle se déplace le limiteur de course proprement dit. La tête du boulon qui tient le limiteur, doit se loger complètement dans la rainure pour ne pas gêner le déplacement.

L'une des extrémités du limiteur de course est à 90° et l'autre à 45°. On utilise l'une ou l'autre en faisant pivoter le limiteur. Le modèle de la figure 6 est préféré par certaines personnes bien qu'il ne permette pas de travailler en arrière du guide pour faire des biseaux.

L'extrémité du guide est munie d'une boutonnière permettant le passage du bouton (fig. 6). Remarquer que le guide est coupé à ras de la scie, ce qui permet le maximum de déplacement du limiteur vers la gauche lorsqu'on a de grandes longueurs de bois à travailler. La rallonge (fig. 7 et 8) permet tous les genres de travail. On peut scier de longues pièces sans que la stabilité soit compromise et, en même temps, le montage est assez petit pour pouvoir se monter sur n'importe quelle table de scie sans encombrement ou sans qu'il faille le raccourcir. Le limiteur de course est celui de la figure 1. La figure 7 donne le détail de la construction et montre la rainure arrière dans laquelle glisse la coulisse de la rallonge. Lorsque la rallonge ne sert pas, elle se dissimule complètement dans la rainure (fig. 8). Lorsque l'on fait cette pièce, donner une largeur différente au guide pour que le limiteur de course puisse s'y poser sans être arrêté par la coulisse métallique qui tient le rapporteur (fig. 8). Le limiteur de course amovible est très commode puisque l'on peut l'enlever complètement ou le mettre à l'extrémité du guide lorsqu'on travaille des pièces très longues.

Sur la figure 5 on remarquera que les angles vifs du biseau sont abattus, ce qui est indispensable pour recevoir les extrémités sciées qui ont toujours quelques bavures ou défauts qui empêcheraient le contact correct sur la face inclinée. Lorsque l'on fait des pièces en série, bien veiller à ce que la sciure ne s'accumule pas sur le devant, car elle peut gêner le contact des pièces et conduire à des erreurs. Les limiteurs de course doivent être munis d'un dégagement (biseau de 5° par exemple) sur la face qui vient sur la table, afin d'éviter tout contact douteux. Toutes les pièces, guides ou limiteurs de course doivent être en bois dur.



Limiteur amovible.