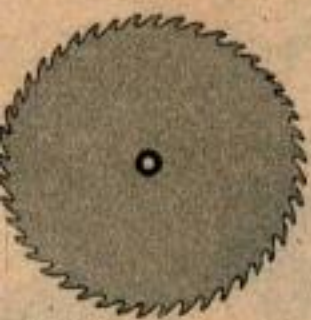




Pour votre Atelier

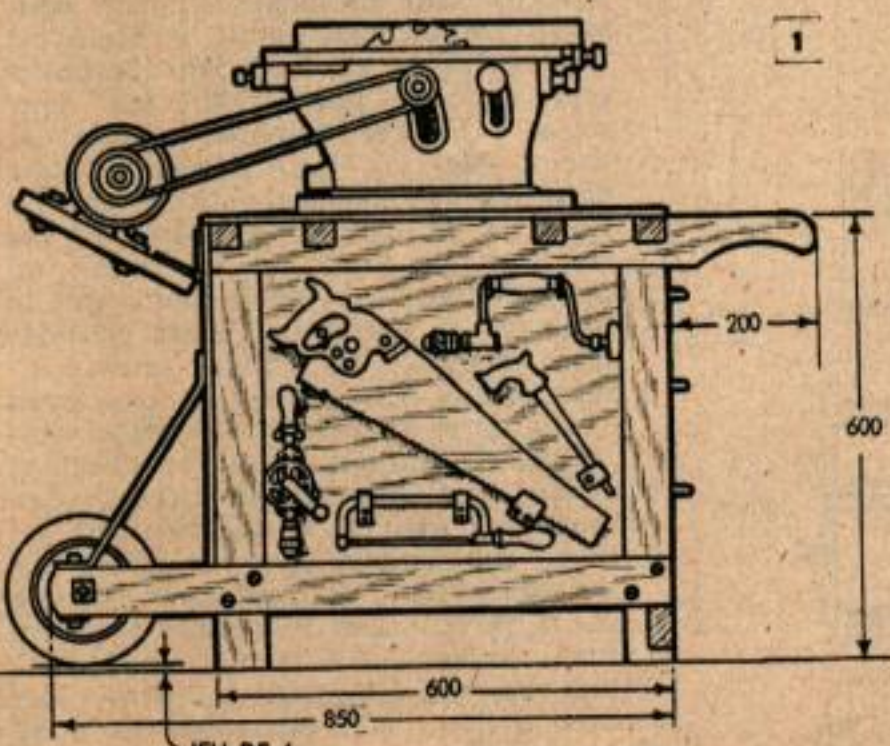


Scie

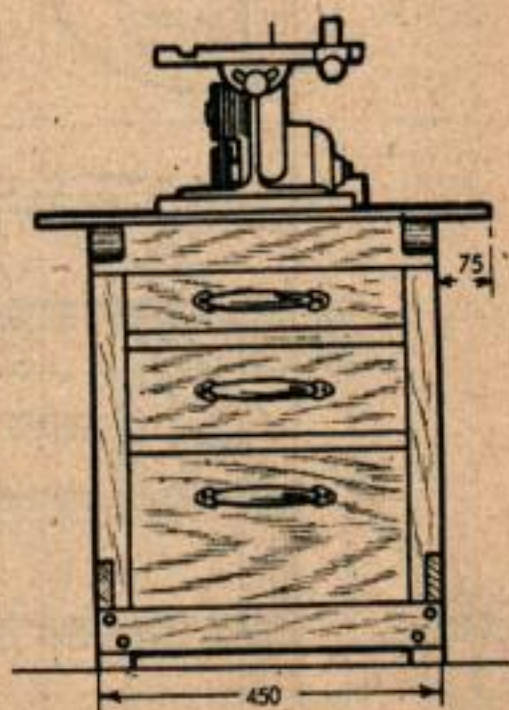
circulaire portable

CE petit meuble se déplace facilement. Ce système avec la scie circulaire est bien plus pratique surtout dans les ateliers d'amateur où l'espace est souvent restreint et dans les fermes où il est plus facile d'amener la scie près du travail que de faire le contraire. De même lorsqu'on a besoin de scier de longues planches, il est évident qu'il suffira de déplacer la scie pour avoir la place voulue. Ce meuble, muni en outre de quelques outils fondamentaux, peut se transporter dans une remorque ou un camion.

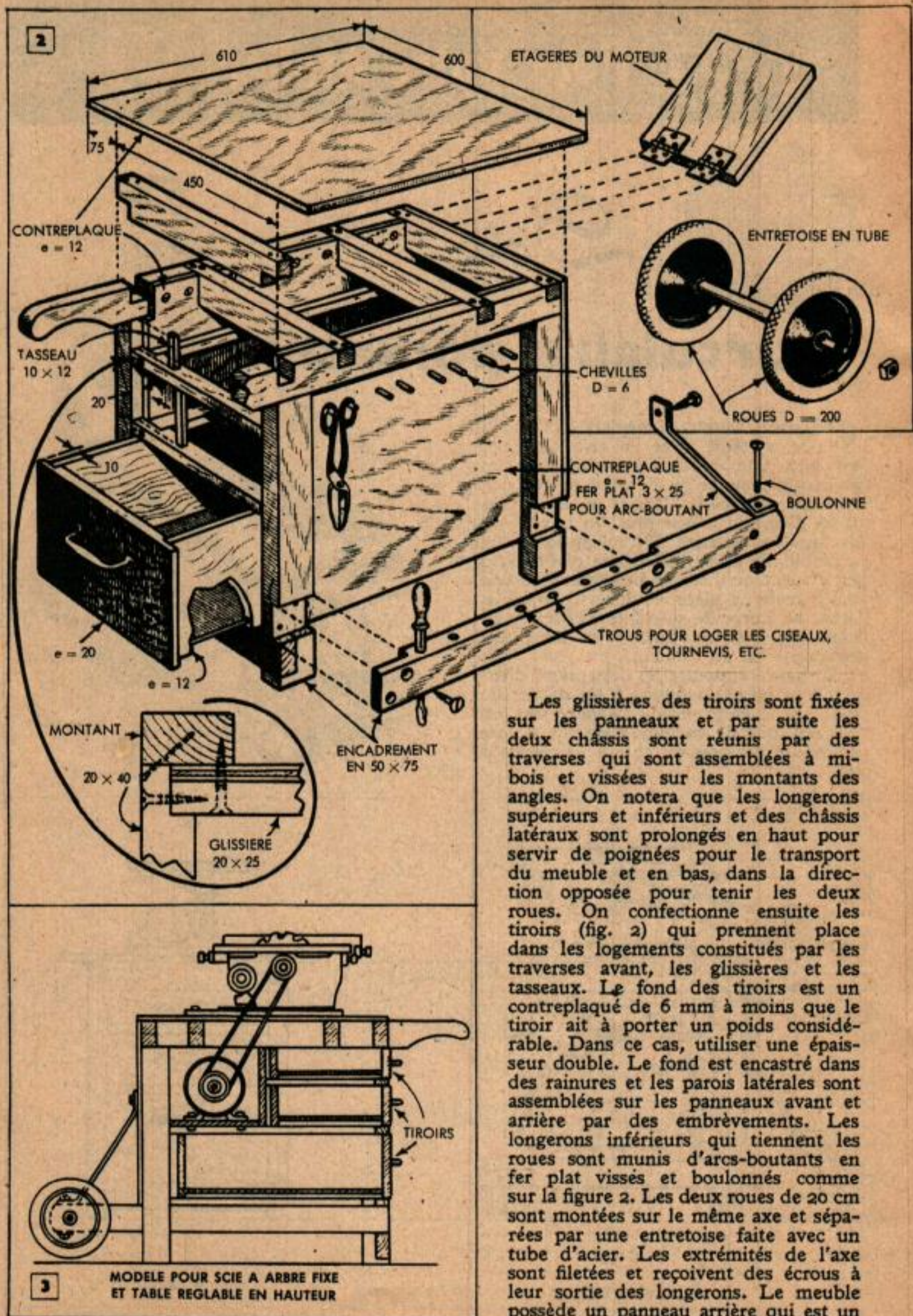
La figure 1 montre les dimensions d'encombrement et la figure 2 les détails du montage. Les panneaux latéraux sont en contreplaqué de 12 mm, vissés sur la face intérieure des bois du châssis (dimensions 50 x 75).



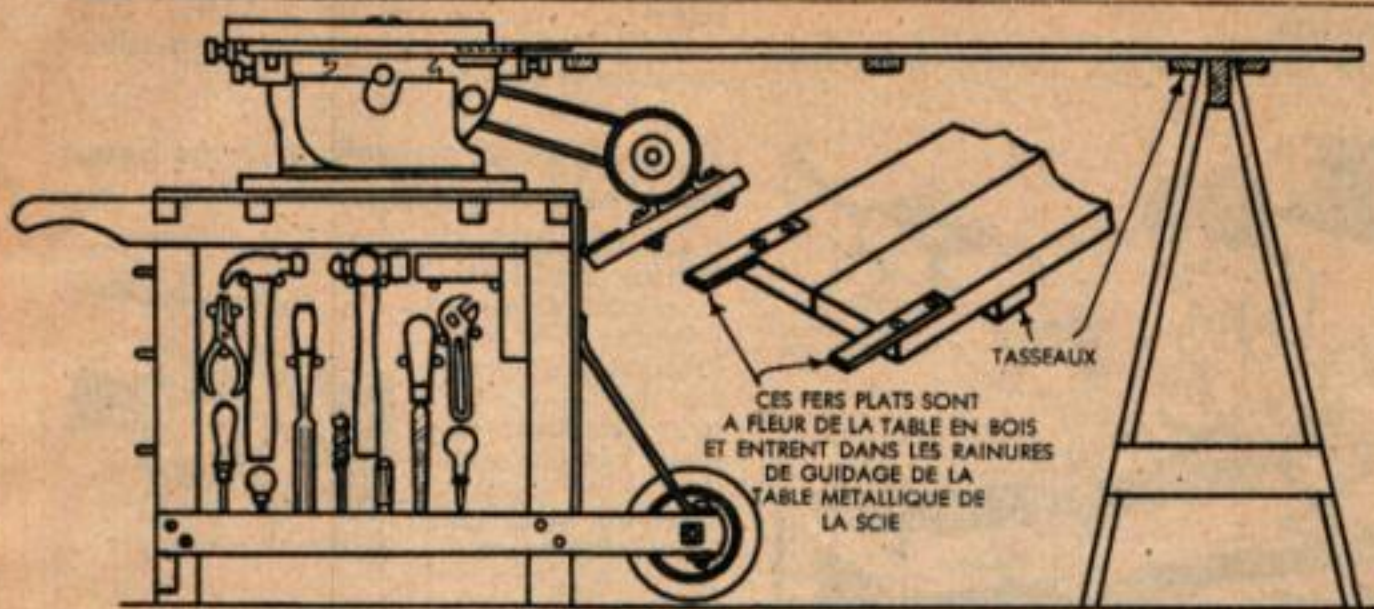
VUE DU COTE GAUCHE



VUE DE DEVANT



Les glissières des tiroirs sont fixées sur les panneaux et par suite les deux châssis sont réunis par des traverses qui sont assemblées à mi-bois et vissées sur les montants des angles. On notera que les longerons supérieurs et inférieurs et des châssis latéraux sont prolongés en haut pour servir de poignées pour le transport du meuble et en bas, dans la direction opposée pour tenir les deux roues. On confectionne ensuite les tiroirs (fig. 2) qui prennent place dans les logements constitués par les traverses avant, les glissières et les tasseaux. Le fond des tiroirs est un contreplaqué de 6 mm à moins que le tiroir ait à porter un poids considérable. Dans ce cas, utiliser une épaisseur double. Le fond est encastré dans des rainures et les parois latérales sont assemblées sur les panneaux avant et arrière par des embrèvements. Les longerons inférieurs qui tiennent les roues sont munis d'arcs-boutants en fer plat vissés et boulonnés comme sur la figure 2. Les deux roues de 20 cm sont montées sur le même axe et séparées par une entretoise faite avec un tube d'acier. Les extrémités de l'axe sont filetées et reçoivent des écrous à leur sortie des longerons. Le meuble possède un panneau arrière qui est un



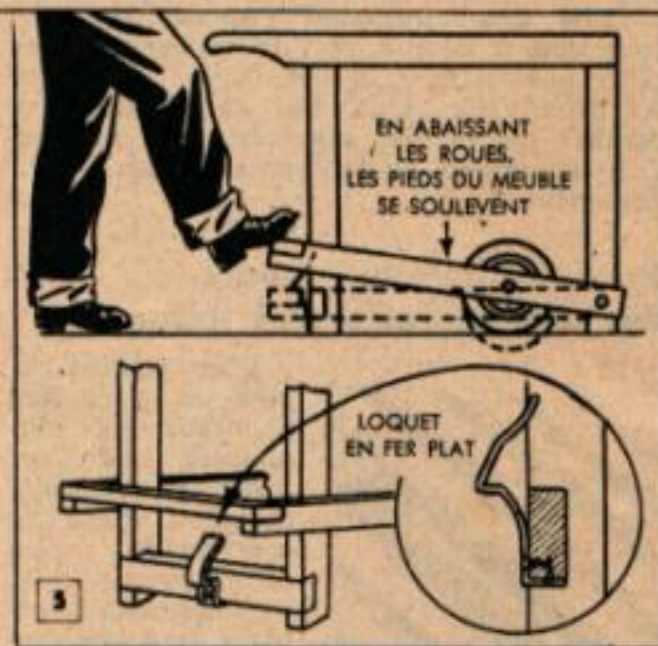
4 PROLONGEMENT POUR SCIER LES PIÈCES DE GRANDE LONGUEUR

contreplaqué vissé sur les montants arrière et la table est un contreplaqué soutenu par des traverses assemblées à mi-bois dans les longerons supérieurs.

L'espace compris entre les panneaux latéraux et le plan qui passe par la face extérieure des longerons et des montants sert à placer des outils à main usuels.

Si la scie circulaire est du modèle à arbre mobile, il est nécessaire de placer le moteur sur une étagère à charnière pour donner de la tension à la courroie (fig. 1). Pour les modèles dans lesquels l'arbre est fixe et la table mobile, le moteur peut être placé dans l'intérieur du meuble, comme sur la figure 3. Dans ce cas, les tiroirs supérieurs sont plus courts pour laisser passer le moteur et la courroie. Il est souvent utile de recueillir la sciure dans le tiroir du haut que l'on vide ensuite, mais il faut que la table de la scie le permette. Il faut alors mettre un déflecteur en tôle à l'arrière du tiroir du haut pour empêcher la sciure de tomber dans les tiroirs du bas.

Lorsque la scie est utilisée pour travailler des pièces longues, une servante est très utile (fig. 4). Elle est constituée par deux planches collées ou réunies par des tasseaux afin d'avoir la largeur voulue. Un tréteau sert à supporter



l'une des extrémités de niveau avec la table de la scie. L'autre extrémité est munie de deux fers plats qui entrent dans les rainures de la table comme le montre le détail de la figure 4. La figure 5 montre un moyen un peu différent de fixer les roues, on doit, dans ce cas, les mettre près de l'articulation avant.