

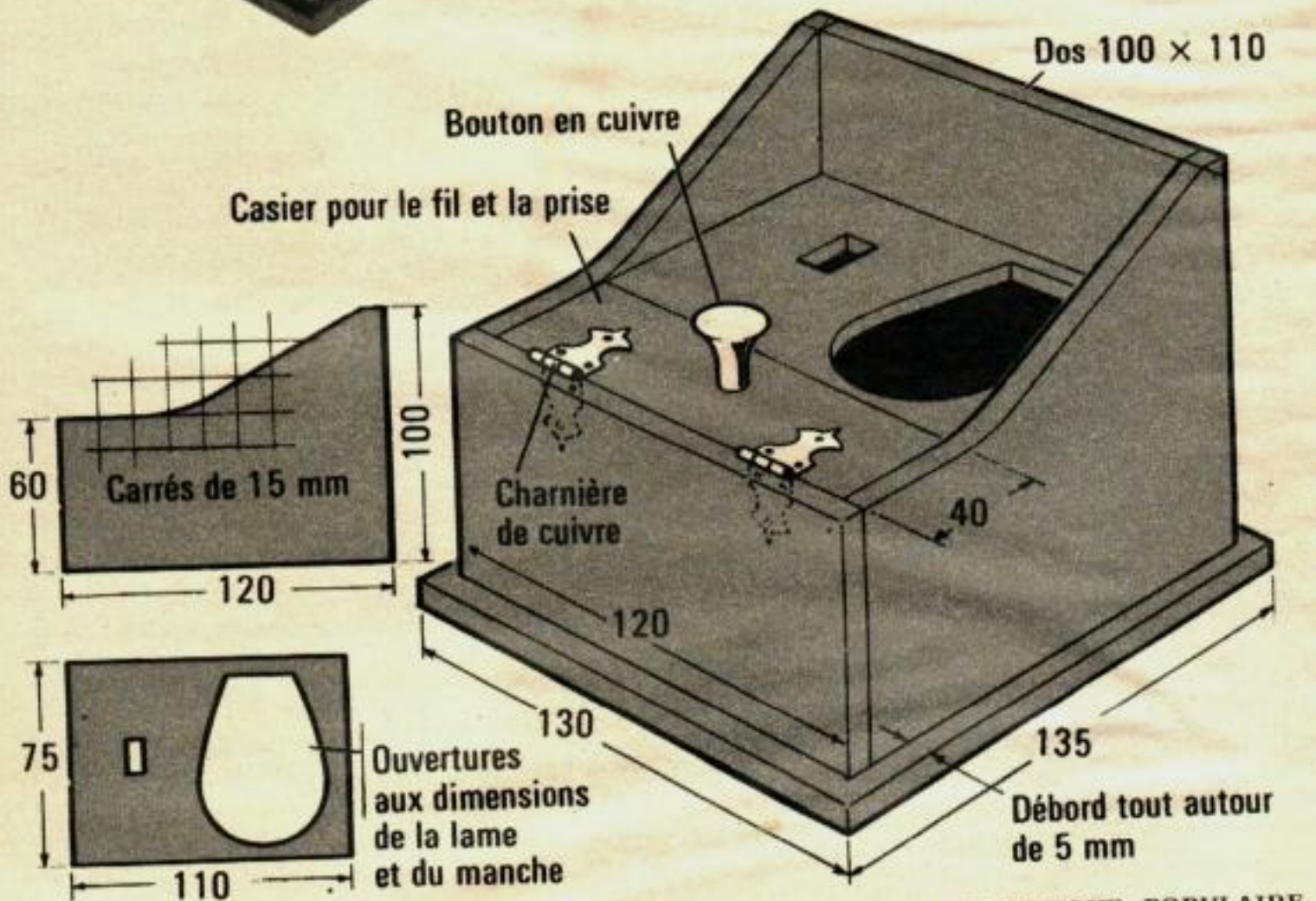
# Cinq idées

## 1 Support de couteau à découper

Vous avez un couteau à découper électrique et vous auriez aimé l'accrocher au-dessus de votre plan de travail. (Impossible, il y a les pots à épices, le sablier, etc.). Il ne reste plus pour le ranger que le tiroir de l'un de vos éléments. Ce n'est pas très pratique...

La solution est simple : bricolez ce support dans le style des boîtes à allumettes de nos grands-mères, ainsi votre couteau sera protégé et toujours à portée de main sur votre plan de travail. A l'avant, faites un petit casier pour le fil et la prise ; ensuite, découpez deux ouvertures, une pour la lame, l'autre pour le manche. Servez-vous de sapin, ou de bois blanc de 6 mm. Le contre-plaqué peut faire l'affaire. L'arrière est cloué sur les côtés identiques, le panneau de devant recouvre les côtés et la base dépasse de 6 mm tout autour.

Le couvercle du casier pour mettre le fil est fixé à l'aide de charnières de cuivre, dont une partie est clouée à l'intérieur. Un bouton de cuivre complète l'ensemble. Harmonisez sa teinte avec la couleur dominante de votre cuisine.

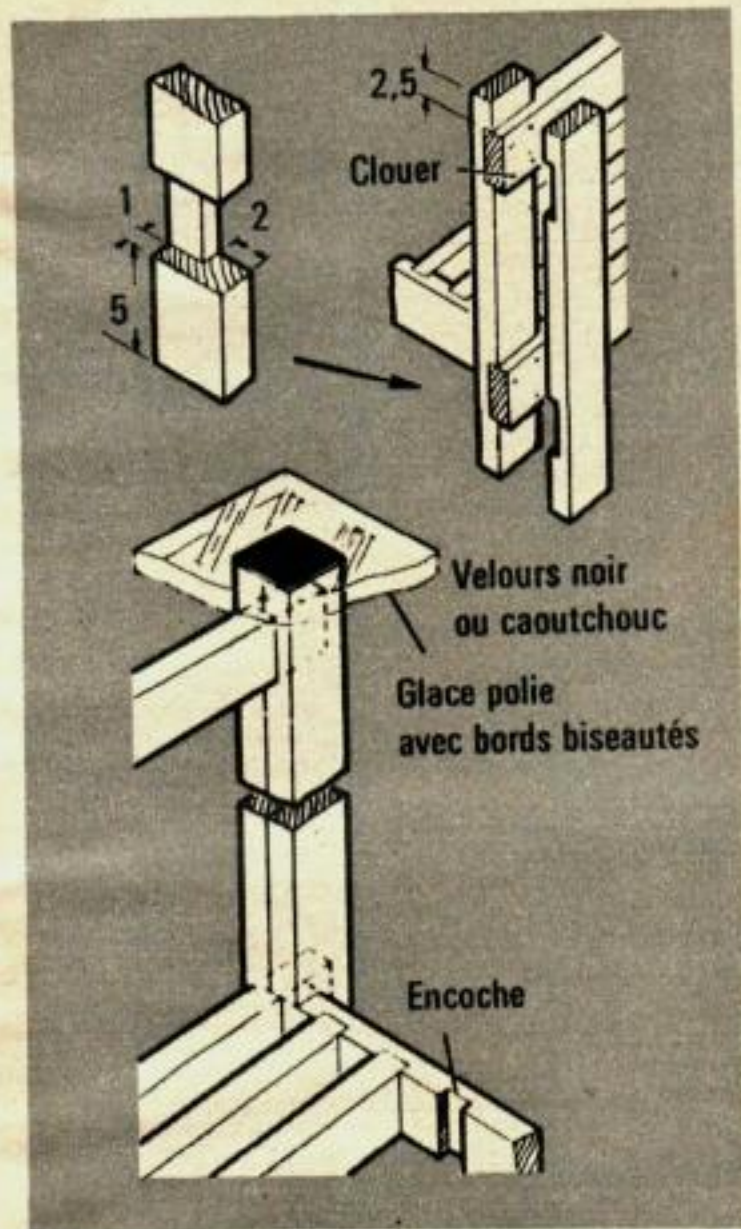
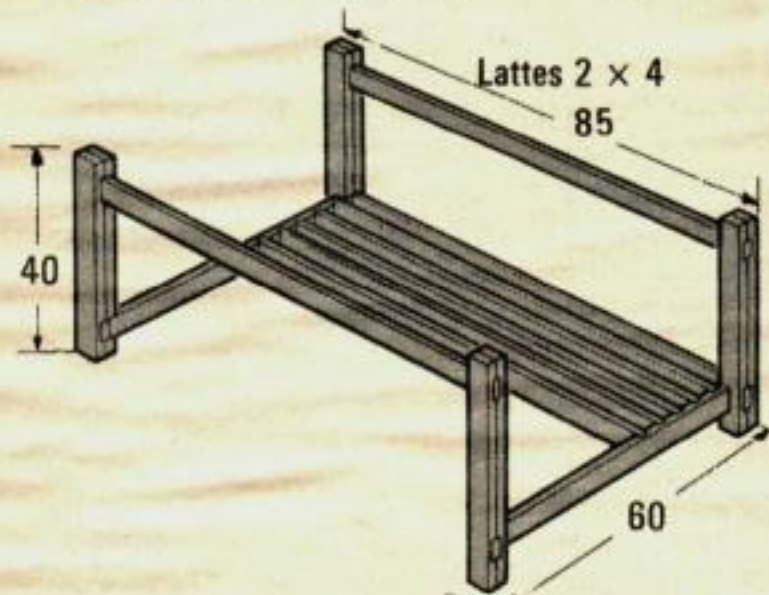


# de bricolage

## 2 Table basse à dessus en glace

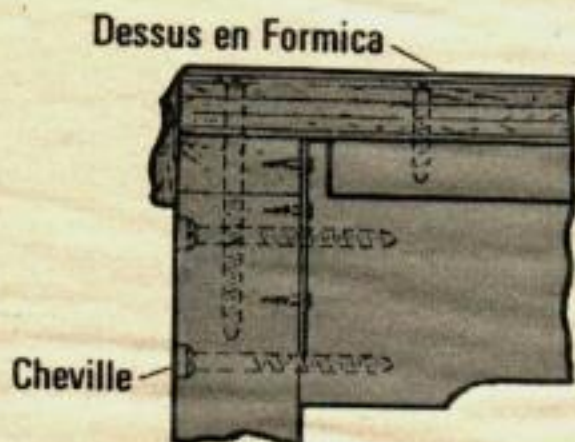
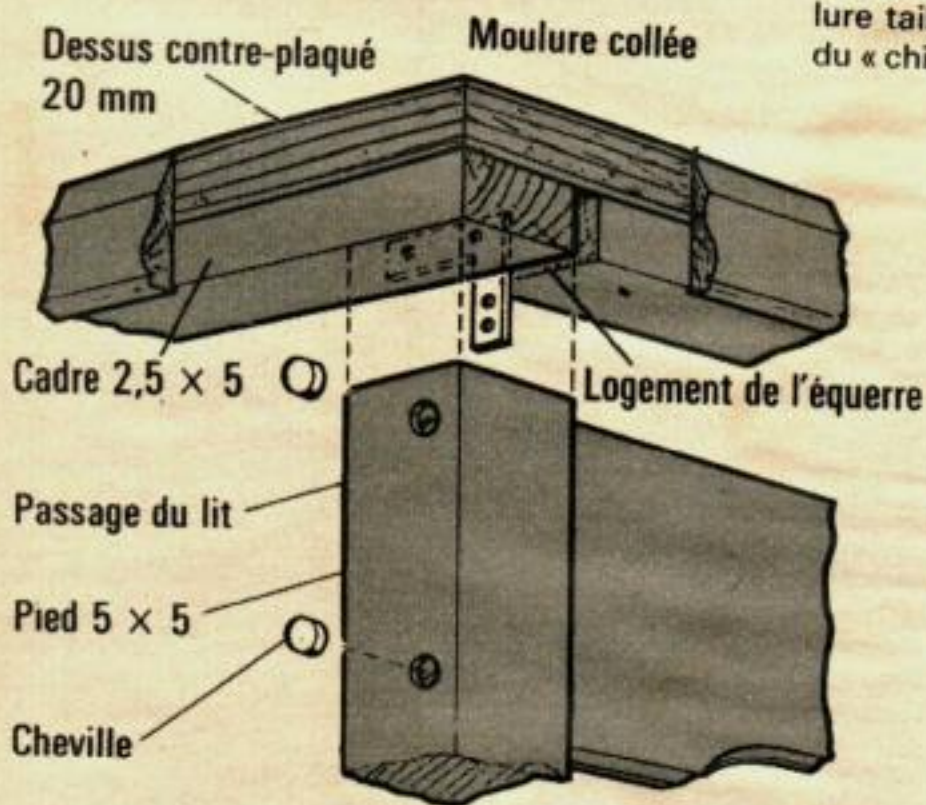
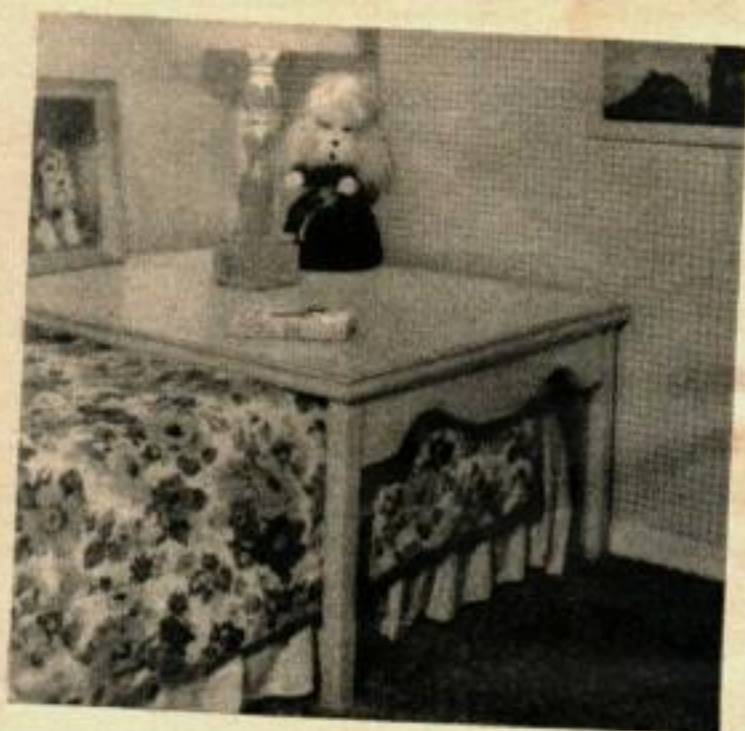
Une table basse, comme vous les aimez avec un dessus en glace, coûte cher.

Le prix est dû à la glace car il suffit d'utiliser du bois blanc de 2,5 cm x 5 cm pour les montants. Celui-ci gagnera à être poli, verni ou peint d'une couleur vive pour «chauffer» une pièce un peu terne. Il faut prévoir une double épaisseur de bois pour les pieds et des entailles pour les traverses. Si vous voulez avec cinq traverses, vous pourrez avoir un porte-revues. C'est pratique, mais cela nuit un peu à la pureté des lignes. Il ne vous reste plus qu'à acheter une glace biseautée (20 mm) chez un miroitier.



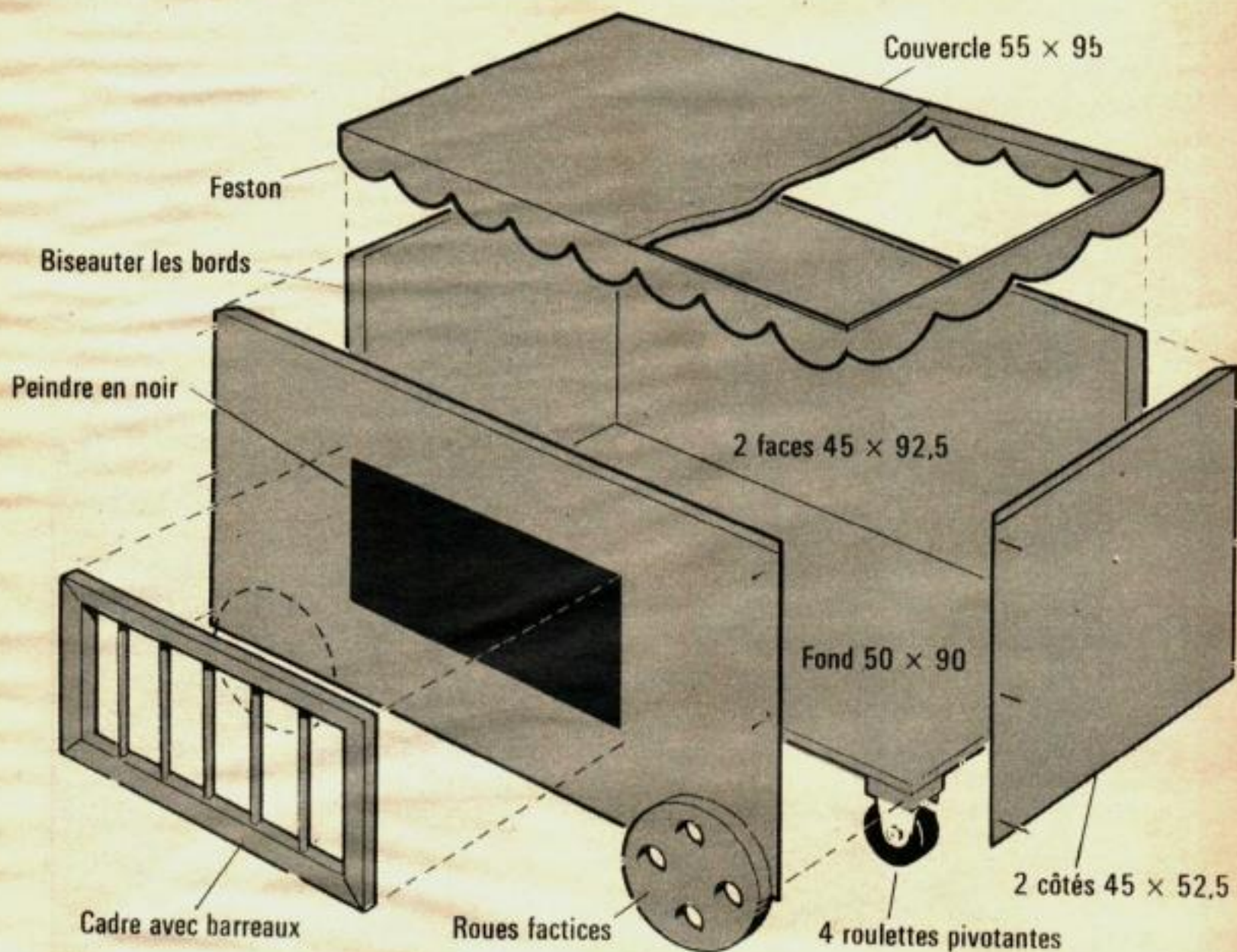
### 3 Table de chevet pour lits jumeaux

Assez haute pour pouvoir glisser un lit dessous, cette ingénieuse table de chevet agrandira la chambre à deux lits de vos enfants. Elle est faite comme une table à jeux (mais les pieds ne se replient pas). Vous n'ajouterez les bavolets que sur 3 côtés. Pour les pieds, il faut du bois de 5 cm x 5 cm, de 2,5 cm x 5 cm pour les tasseaux. Utilisez du contre-plaqué pour le plateau et des moulures préfabriquées pour les bords. Les pieds sont fixés à l'aide de charnières de métal. Masquez les têtes d'écrou des pieds par des chevilles en bois, et pour celles du plateau, dissimulez-les en collant une plaque de Formica. La moulure taillée en biseau dans les coins donnera du « chic » à votre réalisation.



## 4 Un coffre à jouets original

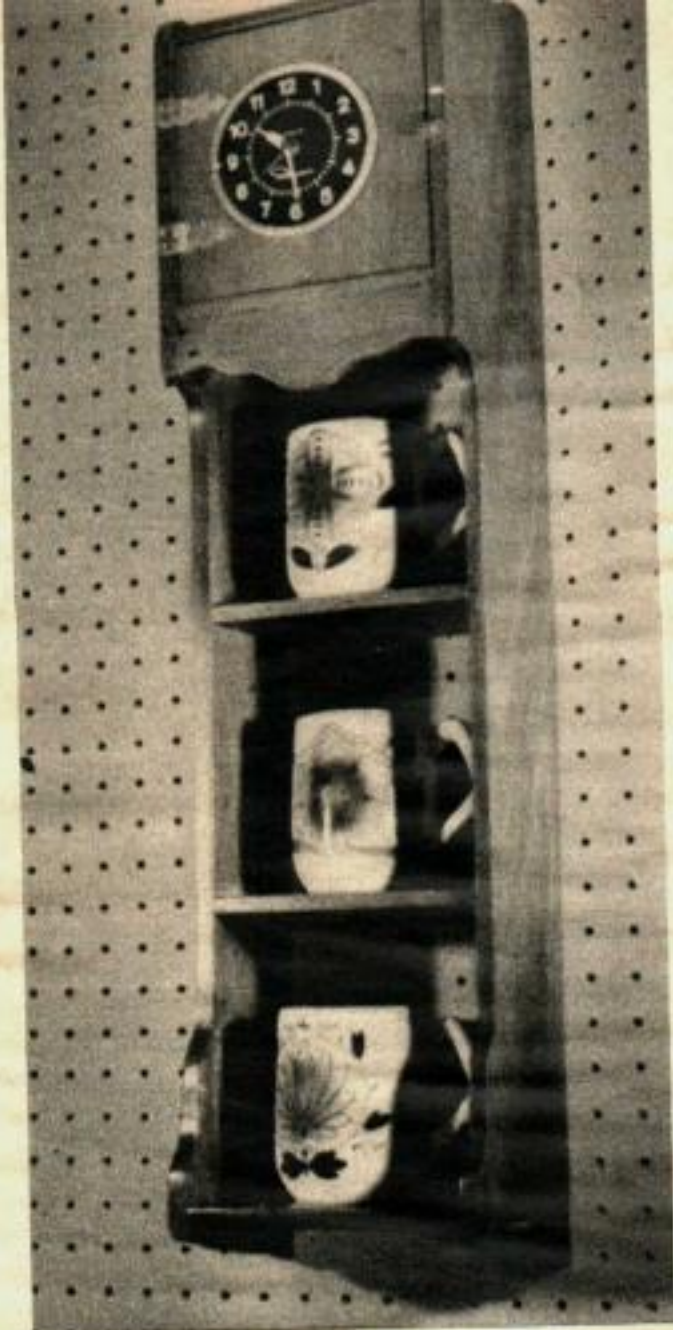
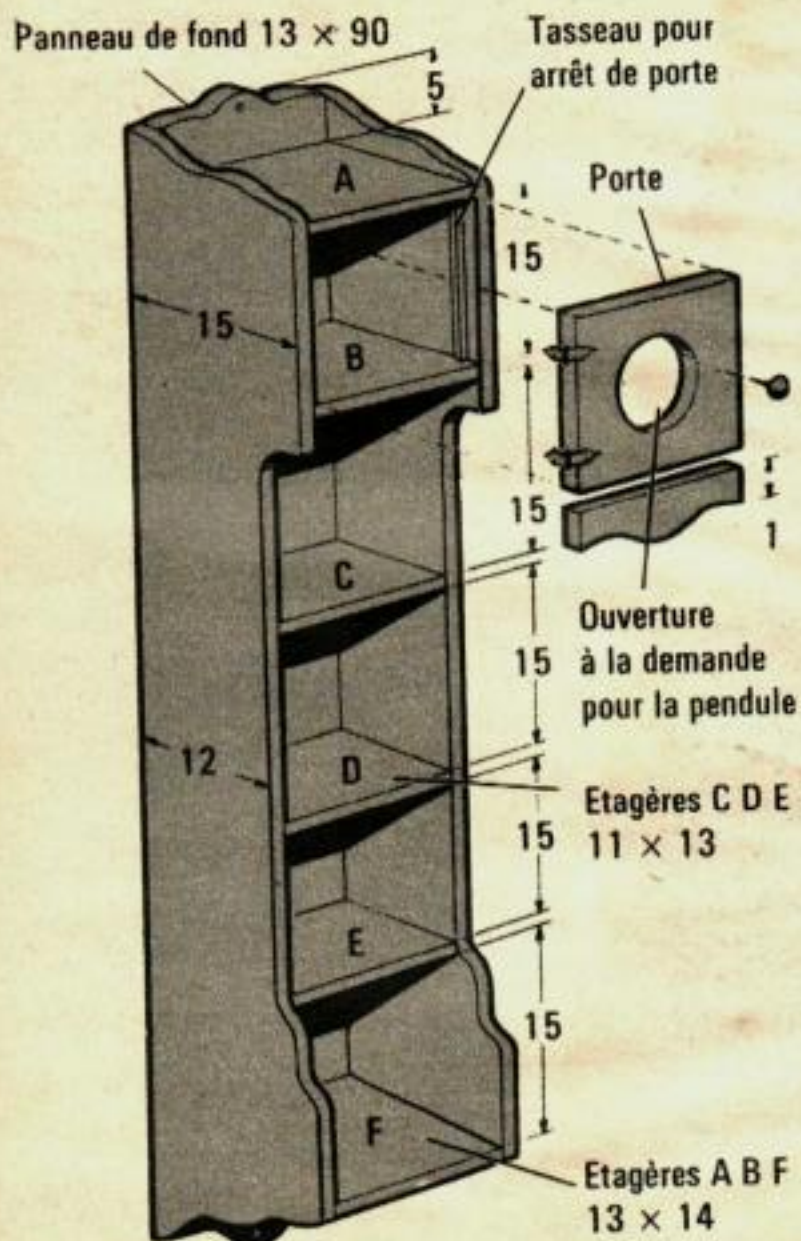
Cette roulotte, que vos enfants pourront traîner dans leur chambre, est un vrai jouet. En simulant une cage, ils croiront être au cirque. En fait, c'est un coffre où ils pourront ranger la plupart de leurs jouets. La charpente est faite de montants chevillés aux extrémités. Pour tout le reste, utilisez du contre-plaqué de 12 mm. La roulotte est faite d'une boîte à couvercle démontable. Pour avoir des assemblages à onglets très nets, prenez soin de tailler tous les coins en biseau, sinon contentez-vous de les coller. Même opération pour le haut. Utilisez une boîte de conserve ou une soucoupe pour tracer les arrondis des festons. Pour parfaire l'aspect roulotte, fixez de fausses roues en bois, peignez-les de couleur vive.



# 5 Une étagère qui donne l'heure

Vous pourrez réaliser cette étagère murale style rustique avec quelques morceaux de bois et un simple réveil. C'est le type même de l'objet décoratif qui personnalise un mur banal de cuisine et qui vous permet de mettre en valeur des tasses, des gobelets ou des étains que vous aurez dénichés au grenier ou aux Puces. Pour la réaliser : deux solutions : du bois blanc que vous pourrez peindre d'une couleur vive, ou bien, un vieux tiroir de commode un peu vermoulu qui traîne peut-être dans votre bric-à-brac personnel. Les deux côtés sont semblables. Vous pourrez les découper ensemble à la scie à ruban. Les étagères sont identiques en largeur mais varient en profondeur suivant les découpes des côtés.

Dans la porte qui dérobe l'emplacement du réveil, il faut percer un trou de la taille du cadran à la scie à découper : il ne vous reste plus qu'à choisir des charnières appropriées pour la porte, une fermeture aimantée et un petit bouton pour l'ouvrir. Peignez-la de couleur vive pour l'égayer ou sinon préserver la patine du vieux bois par de la cire.



La solution la plus simple : clouer les étagères après les avoir mises en place : sinon, faites des mortaises.