

# Il y a de l'Argent dans le Miel



**I**L y a quelques années, un menuisier désireux d'augmenter ses revenus, décida de consacrer ses loisirs à l'élevage des abeilles. Au bout de très peu de temps, il abandonnait son métier pour se consacrer entièrement à l'apiculture. Depuis lors il s'est payé une gentille maison et ses deux enfants sont au collège.

Ailleurs, un jeune homme obtint de son père de pouvoir élever quelques abeilles dans un coin du verger. Il commença avec deux ruches, maintenant il en a 40, et son profit annuel est de l'ordre de 100.000 francs.

Ailleurs encore, une veuve qui élevait ses enfants décida d'avoir une ruche pour leur montrer un modèle de solidarité sociale. Elle installa sa ruche dans sa cour. Deux ans plus tard, elle devait partir pour la campagne afin d'avoir assez d'espace pour que ses abeilles puissent prospérer. Elle avait tant de ruches qu'il lui fallut engager un aide.

Beaucoup de gens, désireux d'avoir un passe-temps en dehors de leur travail régulier, décident d'élever une ruche ou deux. Ils sont fermement décidés à n'en pas avoir plus, mais très souvent lorsqu'ils ont commencé, ils ne peuvent plus revenir en arrière, et leur passe-temps devient l'intérêt majeur de leur vie et leur gagne-pain. L'apiculture se combine facilement avec n'importe quel genre de travail ne nécessitant pas une présence constante, et peut être entreprise même dans les villes.

L'élevage des abeilles donne moins de soucis, et exige moins de soins que par exemple l'élevage des poulets, et c'est peut-être une des raisons pour lesquelles il a des partisans tellement fanatiques.

Si vous entreprenez un élevage d'abeilles, vous pouvez y travailler aux heures qui vous conviennent le mieux, sauf à certaines pé-

A l'intérieur de cette ruche salubre, il y a environ 80.000 travailleurs qui ne demandent qu'à vous rapporter de l'argent.





On emploie la fumée pour apaiser les abeilles irritées. Seuls les apiculteurs expérimentés travaillent sans voile. À droite, un éleveur a imaginé ce système pour nourrir ses pensionnaires avec un sirop supplémentaire. Les abeilles peuvent boire à la fontaine sans se noyer.

riodes critiques, et les négliger entièrement pendant des semaines sans aucune conséquence sérieuse. Naturellement, c'est au printemps, lorsque les abeilles sont le plus actives qu'il y a le plus de travail.

Dans certaines régions de culture intensive et scientifique, il y a des agriculteurs qui élèvent des abeilles sans idée de profit. En voici la raison : lorsque les cultures sont trop bien purifiées par des ingrédients chimiques, lorsque les parasites sont trop complètement détruits par les insecticides, en même temps que les insectes nuisibles disparaissent certains insectes comme les guêpes, les bourdons, les mouches, qui ne sont pas nuisibles à la culture et facilitaient la pollinisation en transportant d'une plante à l'autre les grains de pollen nécessaires à la fécondation. Les agriculteurs alors élèvent des abeilles qui, en butinant les récoltes, se chargent d'assurer le transport du pollen d'une fleur à une autre et ainsi facilitent la fécondation.

Si vous voulez vous intéresser à l'élevage des abeilles, soit pour vous distraire, soit pour

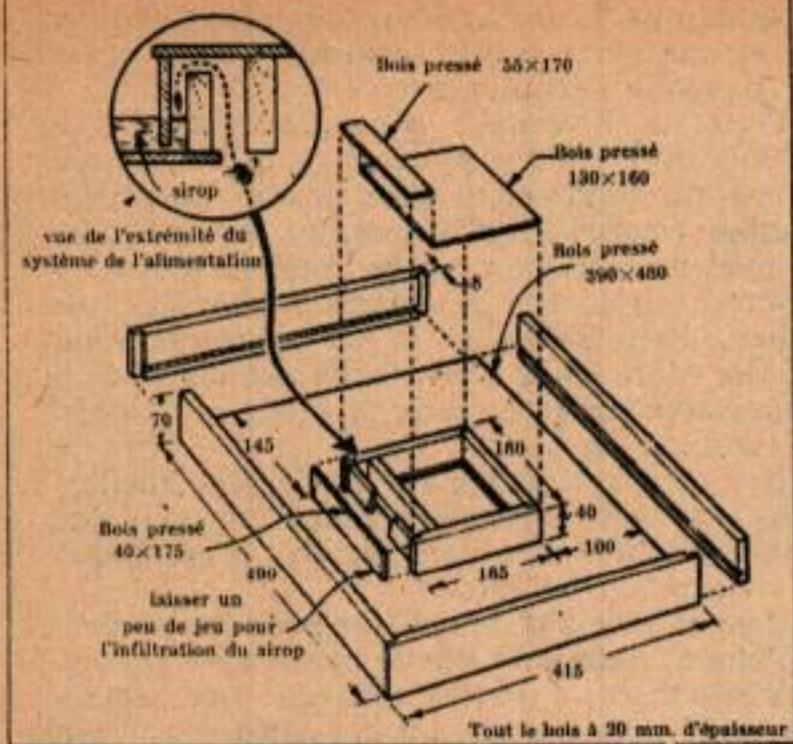
Outre la ruche, l'équipement du débutant comprend un voile, un enfumoir, un grattoir, du fil et un appareil pour sceller les crampons.

en tirer profit, soit pour assurer la pollinisation de vos récoltes, il ne suffit pas de bonne volonté, il faut savoir vous y prendre. Les abeilles ne sont pas excessivement sensibles au climat, et prospéreront autant dans un dur climat montagnard que dans les plaines ensoleillées de la Provence. La meilleure époque pour débiter, est au printemps, lorsque les arbres fruitiers sont en fleurs et offrent une nourriture abondante à vos pensionnaires. Mais avant de vous lancer, assimilez le maximum de documentation que vous pourrez réunir. Si possible, allez faire un petit stage chez un apiculteur expérimenté qui vous confiera les petits secrets de son art. Demandez des conseils aux Chambres syndicales agricoles et aux coopératives locales qui vous aideront de leur mieux. Puis, lorsque vous estimerez être suffisamment armé, achetez deux essaims et lancez vous : l'expérience sera votre meilleur professeur.

L'élevage des abeilles exige une connaissance réelle de leur façon d'agir et une sympathie agissante pour ces admirables insectes. Il est très important qu'à proximité de vos essaims, les abeilles trouvent des sources d'approvisionnement. Pour assurer une bonne récolte de miel, il faut que dans un rayon maximum de 3 km elles aient des champs où elles puissent récolter leur nectar : cultures de trèfle, de luzerne, de sarrasin, etc. A vrai dire, en France, il n'est guère d'endroits où des abeilles ne puissent trouver à se nourrir.

Avec de l'expérience personnelle et l'amour des abeilles, on peut obtenir un rapport qui soit comparable d'une manière favorable avec la plupart des autres occupations agricoles. L'apiculture, cependant a ses hasards financiers et vous pouvez y perdre votre chemise comme dans n'importe quelle autre affaire. Le débutant doit démarrer lentement et ne pas y investir au début son argent d'une façon massive.





Détail de l'appareil d'alimentation montrant comment le sirop coule dans l'espace étroit dont l'abeille peut toujours toucher les parois.

Une méthode courante de faire démarrer une colonie est d'acquérir un essaim d'abeilles — de préférence de un kilo et demi avec une reine — et de l'installer dans une ruche équipée de cadres contenant des plaques de couvain. Les instructions pour l'installation sont généralement données avec l'essaim.

L'abeille Italienne à bandes jaunes est l'espèce recommandée au débutant. Elle est vivace, travailleuse, assez douce, et peut rapidement être obtenue en race pure puisque c'est l'abeille la plus commune dans ce pays.

Un autre moyen de démarrer est d'acquérir des colonies établies. S'assurer cependant qu'elles sont dans des ruches modernes achetées chez un apiculteur digne de confiance et accompagnées d'un certificat d'inspection pour être sûr de l'absence de maladie.

L'équipement minimum d'un débutant peut se composer des choses suivantes : Un

essaim d'abeilles de 3 livres; une ruche de 10 cadres, comprenant : un tablier, 2 corps de ruche complets avec cadres et couvain, 2 à 4 chapeaux peu profonds complets avec cadres et mince couvain supérieur, une double couverture l'une intérieure, l'autre extérieure; un enfumoir, un voile à abeille, un outil d'apiculteur; environ 5 à 7 kg de sucre cristallisé; du fil métallique de 34/100 de mm, un appareil à sceller des crampons.

L'équipement peut être modifié et vous pourrez en ajouter quand vous serez devenu assez expérimenté pour administrer de grandes colonies.

Ordinairement, les résultats les plus satisfaisants sont obtenus avec un équipement fait en usine. Cependant, quelques apiculteurs préfèrent construire eux-mêmes leurs propres ruches. Si vous décidez de le faire, essayez d'acquérir ou d'emprunter une ruche complète pour servir de modèle. Il est essentiel que toutes les dimensions soient exactes. Autrement, les abeilles construiront des rayons et ajouteraient de la propolis (cire visqueuse) là où il n'en faut pas. De même, une construction soignée est nécessaire pour que toutes les parties de la ruche soient rapidement interchangeables. C'est la ruche standard à 10 cadres qui est généralement utilisée.

Voici les points principaux de l'apiculture que vous devez connaître : Au printemps, les abeilles ont besoin d'une importante réserve de miel naturel (7 kg ou plus en permanence), de suffisamment de place pour l'élevage de la couvée, d'une source d'eau, d'être protégées du vent et exposées au soleil.

Comme l'essaimage se traduit par une perte de miel, il doit être contrôlé autant que possible. Ce qui fait essaimer les abeilles est encore mystérieux.

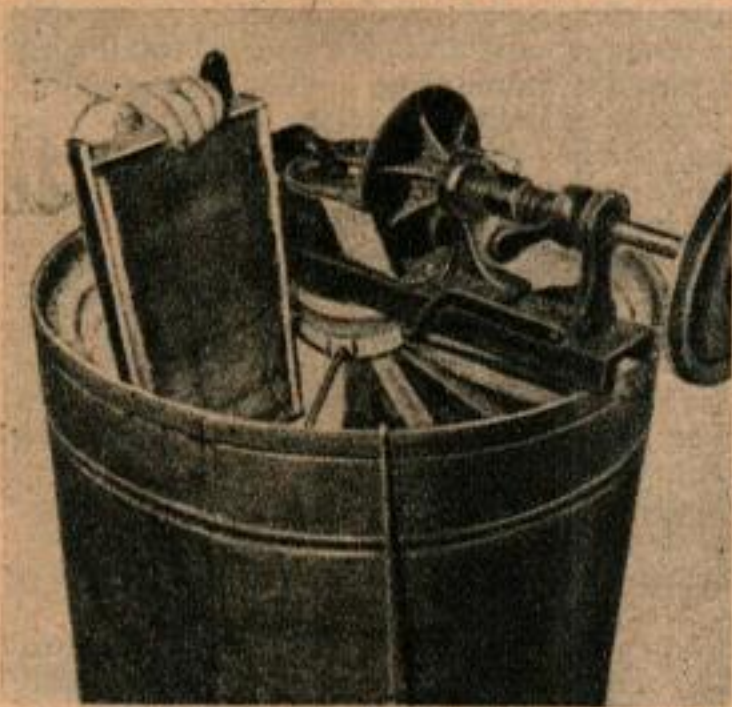
Il doit y avoir de la place vide sur les rayons de la ruche en permanence avant et pendant un épanchement de miel. Si toutes les cellules sont occupées par le couvain, le pollen ou le miel, les abeilles s'arrêteront de travailler et

Le couvain est une plaque de cire gaufrée avec une ébauche de rayon sur laquelle les abeilles construisent leur miel. À droite, une trappe étudiée pour des essais racle le pollen des abeilles et le dépose dans une boîte sous la ruche.





Un couteau ne blesant pas chauffé à l'électricité fend le couvain de cire pour découvrir le miel et l'extraire.



Le rayon est glissé dans l'extracteur qui tourne sur lui-même pour faire tomber le miel dans le seau.

Le miel est filtré à travers un parachute de nylon dans un récipient d'où il est tiré pour remplir les bocaux.



essaieront. L'une ou l'autre de ces situations cause une perte si elle se produit juste avant ou pendant l'écoulement du miel.

Pour un hivernage plein de succès, une colonie doit avoir une jeune reine d'une race grosse productrice, un gros essaim de jeunes abeilles élevées à l'automne, au moins 15 kg de miel hermétiquement enfermé, et plusieurs rayons contenant de grandes surfaces de pollen. Pour satisfaire à ces exigences, une colonie doit avoir une ruche standard à 2 étages avec un gros poids de miel, en octobre environ 60 kg.

Il n'est pas lucratif de garder les abeilles dans une boîte servant de ruche, ou dans des troncs d'arbres creux et, souvent, il est illégal de vendre un tel miel.

Cela ne paie pas de cultiver pour les abeilles seulement n'importe quelle plante que ce soit. Les ressources en nectar peuvent être cependant améliorées, en faisant des cultures comme celle du trèfle miellé dans les terres incultes.

Le manque de nourriture est une des principales causes d'un élevage d'abeilles non lucratif. Si les abeilles sont à court de réserve de miel, leur donner à manger un sirop composé de 2 parties de sucre blanc cristallisé pour une partie d'eau. Organisez cela d'avance soigneusement, et évitez de nourrir les abeilles en leur laissant en permanence le miel à profusion.

Les maladies causent chaque année des pertes importantes d'abeilles, de miel et de matériel. Apprenez à en reconnaître les premiers symptômes.

Alors qu'il est normal de trouver à l'entrée de la ruche quelques abeilles mortes, la présence d'un grand nombre indique des conditions anormales. La présence d'abeilles tremblantes ou paralysées, ou d'abeilles qui se traînent ou qui sont incapables de voler, doit éveiller les soupçons.

Deux des conditions anormales les plus communes sont l'empoisonnement par insecticides et la maladie de Neseema. Les abeilles qui souffrent de ces deux choses nocives et d'autres peuvent toutes paraître se comporter de la même façon.

Les essais de laboratoire, cependant, indiqueront la maladie qui a causé la perte. Parfois, un diagnostic doit comprendre une observation de la colonie affectée.

Voici deux questions que posent toujours les débutants : Comment empêchez-vous les abeilles de piquer ? Les abeilles vous laissent-elles tranquilles quand elles vous connaissent ?

Bien que souvent classées comme animaux domestiques au même titre que les chevaux, les chats, les chiens et le canari chéri, les abeilles sont restées inapprivoisées en dépit de tous les soins que l'homme leur a prodigués. Elles piquent si elles ont faim ou si elles sont manipulées par temps froid. Quand une abeille vous

(Suite page 134)

## Il y a de l'argent dans le miel

(Suite de la page 68)

pique, sa mort survient rapidement. Une piqûre est un sacrifice qui est accompli pour la défense de la ruche.

Un apiculteur doit s'habiller pour son travail. Un chapeau et un voile devront être portés en permanence pour protéger la figure. Des gants, une veste et un pantalon épais — étroitement attachés autour des poignets et des chevilles — empêcheront les abeilles de piquer au travers. On prétend que c'est le blanc qui est le plus calmant pour les abeilles, tandis que l'odeur de la transpiration, d'une liqueur, d'un parfum, du rouge à lèvres, les pousse souvent jusqu'au stade de combat furieux.

Si vous vous habillez convenablement, si vous avez vos abeilles bien nourries, si vous les manipulez chaque fois doucement, et si vous utilisez votre enfumoir pour les calmer, les piqûres d'abeilles seront rares et espacées. Quand les abeilles essaient elles n'ont pas tendance à piquer. Dans une telle circonstance, vous pouvez mettre une reine sur votre menton et vous aurez bientôt une lourde barbe d'insectes vivants.

L'apiculture peut être une distraction fascinante. Elle est désignée à la fois pour le paresseux qui aime le soleil et pour l'ambitieux, le travailleur qui augmente ses ruches au point qu'elles lui procureront une vie confortable pour lui et sa famille.

## Le bricoleur du mois . . .

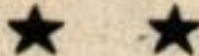


«... Vous trouverez ci-joint la photo du «montage bon marché pour débutants» que j'ai réalisé d'après les indications parues dans votre numéro de juin 1947. Ce petit poste me donne entière satisfaction et me permet une audition parfaite au casque... Sa réalisation ne m'a demandé qu'une dizaine d'heures de travail... Comme je ne trouvais pas de 6 J5, j'ai pris une 6 C5 qui la remplace avantageusement. En ce qui concerne la pile, comme je n'en avais pas de 45 V, j'utilise 10 piles de 4,5 V mises en série dans une boîte à part...»

Extrait de la lettre que nous adresse M. Maurice PANGON, à Tournon (Ardèche) auquel nous adressons, avec nos félicitations, un abonnement d'un an à Mécanique Populaire.



# LE FOCA



L'APPAREIL PETIT FORMAT  
FRANÇAIS - HAUTE PRÉCISION  
EN VENTE AU

## PHOTO-HALL

5, RUE SCRIBE - PARIS-9<sup>e</sup>  
NOTICE SPÉCIALE GRATUITE  
CATALOGUE GÉNÉRAL 15 frs