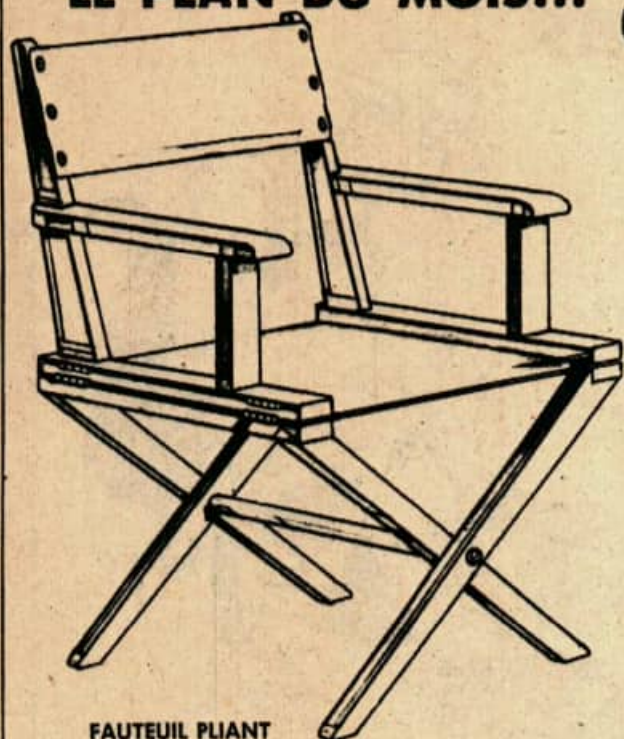


# LE PLAN DU MOIS... *Chaises pliantes*



FAUTEUIL PLIANT

## NOMENCLATURE DU MATÉRIEL (Erable, bouleau ou chêne)

### Fauteuil pliant

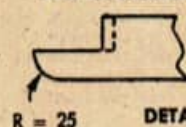
4 pièces	28 × 65 × 680	pièdes
4 »	28 × 65 × 475	longerons latéraux
2 »	28 × 75 × 400	montants du dossier
2 »	28 × 65 × 145	montants des appuie-bras
2 »	28 × 65 × 440	appuie-bras
1 »	250 × 625	étoffe pour le dossier
1 »	390 × 675	étoffe pour le siège
1 »	25 × 420	baguette ronde
2	vis à bois T. R. 1 = 90	
6	vis à bois, tête demi-ronde avec cuvettes 1 = 20	
4	charnières ordinaires de 50 × 50	

### Transatlantique

2 pièces	28 × 150 × 1145	côtés
2 »	28 × 80 × 1000	côtés
1 »	28 × 450	baguette ronde
1 »	20 × 450	» »
1 »	25 × 515	» »
1 »	20 × 515	» »
1 »	1250 × 390	étoffe pour siège et dossier

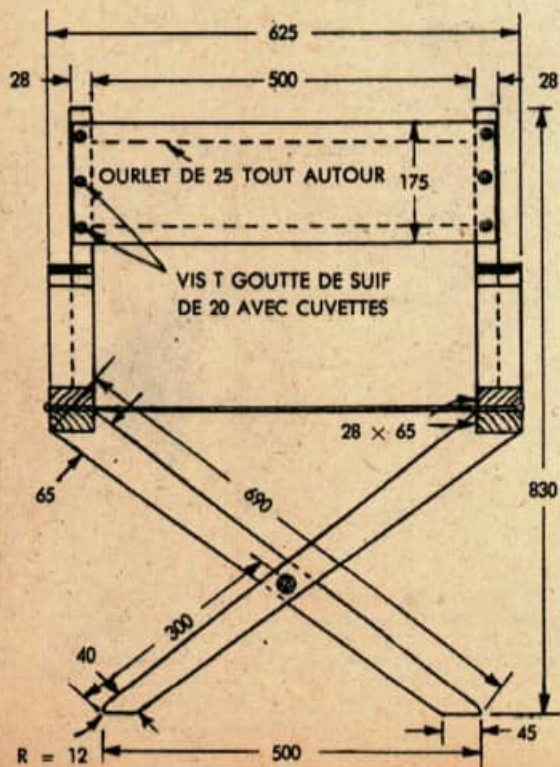
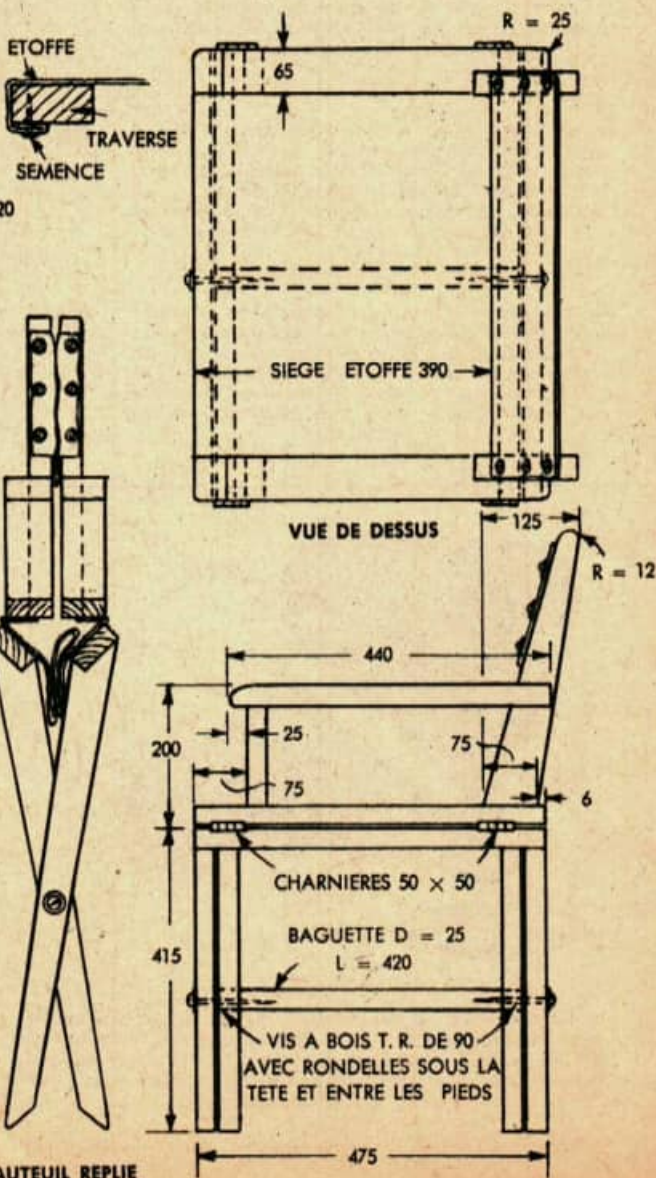
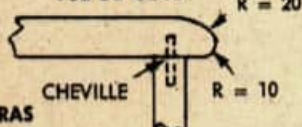
2 boulons et 4 rondelles de 10 × 75  
1 corde de 12 × 1800.

VUE DE DESSUS



DETAIL DU BRAS

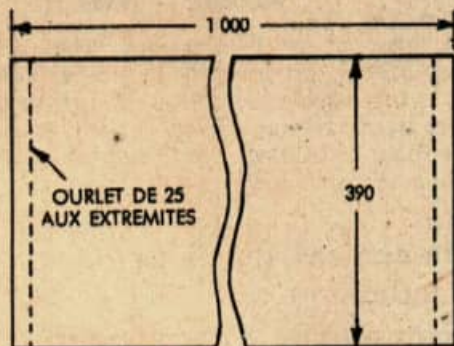
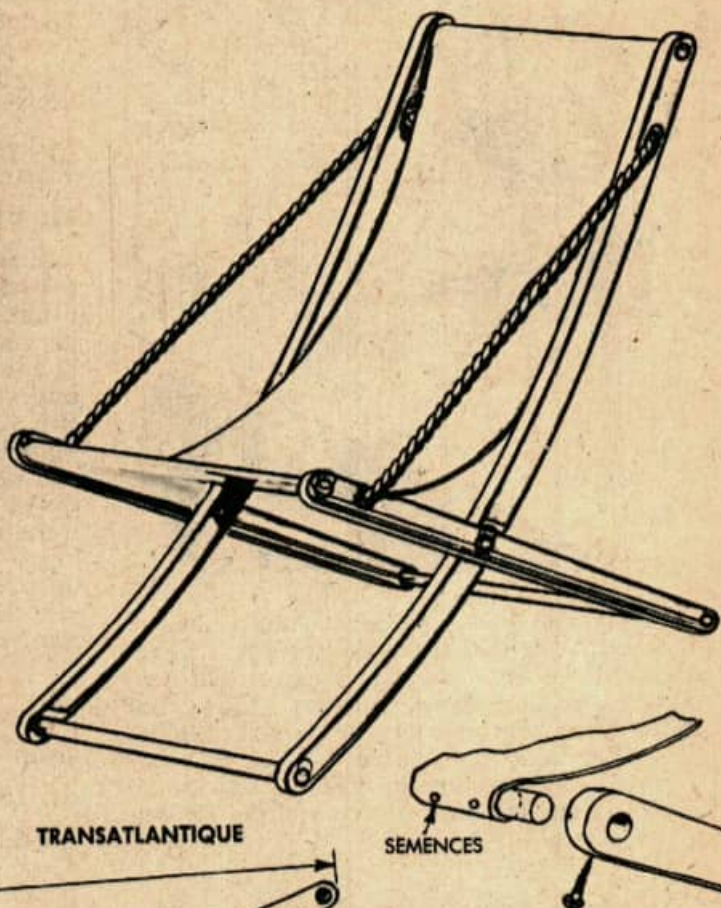
VUE DE COTE



FAUTEUIL REPLIE

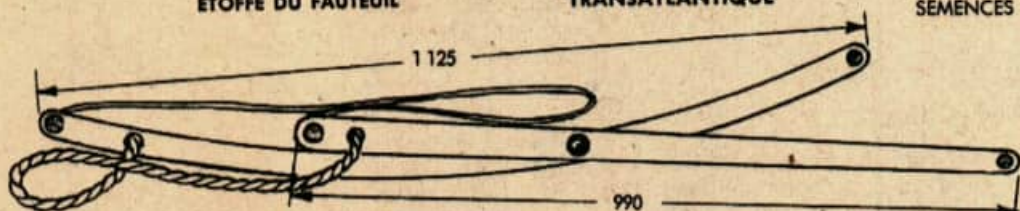
# pour Jardins et Terrasses

John Bergen, le décorateur a pensé à l'amateur et à ses faibles ressources techniques en étudiant ces deux modèles de sièges pliants pour l'été. Contrairement aux fauteuils indémontables toujours très encombrants lorsqu'ils ne servent pas, ceux-ci ne nécessitent qu'un minimum de place car, une fois pliés, l'on peut les mettre dans une armoire ou un placard. Très faciles à transporter dans une voiture, peu encombrants et très légers, ils seront les bienvenus chez tous les amateurs de déjeuners sur l'herbe ou sur la plage. Les bois recommandés sont le chêne, l'érable et le bouleau. Les longerons du transatlantique se découpent à la scie à ruban, l'un sur l'autre afin d'obtenir la même courbure. Choisir des étoffes très solides et de très bonne qualité.



ETOFFE DU FAUTEUIL

TRANSATLANTIQUE



BAGUETTE RONDE D = 25

