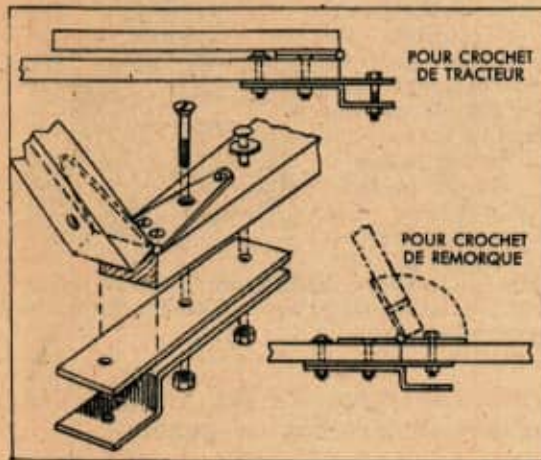


Système d'attelage pour tracteur ou animaux de trait



Ce système d'attelage est articulé et muni d'une ferrure de traction. Il peut servir pour la traction animale ou mécanique. Pour l'emploi du tracteur, on desserre un des boulons, celui de l'avant, et on rabat vers l'arrière la flèche en bois. Ce même boulon sert de cheville pour l'attelage du tracteur. La charnière est assemblée avec des boulons à tête fraisée, afin de permettre un bon contact entre les deux parties, fixe et mobile, de la flèche lorsque celle-ci est rabattue.

● Au lieu de frotter des tuiles ou des objets en terre cuite, on peut les passer à l'encaustique ou à un produit pour entretenir les meubles, les objets seront beaucoup plus propres et brilleront merveilleusement.